

# Технический паспорт изделия



**Термостатические головки Varmega, жидкостные, с выносным  
погружным (накладным) датчиком  
Серия VM117  
ТП № 2023.06/VRG-P27**

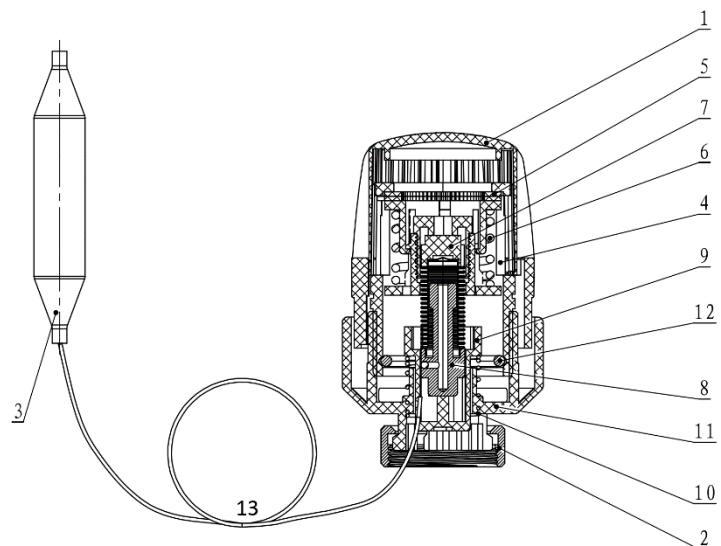
## 1. Назначение и область применения

- 1.1. Термостатические головки с дистанционным погружным датчиком используются для контроля в среднем температурном диапазоне совместно с термостатическими или двух/трехходовыми (зонными) клапанами в системах отопления или кондиционирования.
- 1.2. Основные варианты использования:
- A. Регулирование контуров низкотемпературного отопления через смесительный узел.
  - B. Регулирование расхода для поддержания постоянной температуры в накопительных емкостях горячей воды.
  - C. Регулирование контуров напольного отопления в системе с повышенной температурой подающего трубопровода.
  - D. Регулирование температуры воздуха на выходе из калорифера.
  - E. Регулирование смешения для поддержания постоянной температуры подающего трубопровода у потребителей.
- 1.3. Использование терморегуляторов позволяет автоматически поддерживать температуру на заданном уровне с точностью до 1°C.

## 2. Устройство, размеры и технические характеристики

### 2.1. Устройство

№	Наименование	Материал
1	Верхний корпус	ABS
2	Гайка	Латунь
3	Датчик	Медь
4	Внутренняя рубашка	ABS
5	Ограничитель хода	ABS
6	Защитная втулка	
7	Элементы сильфона	ABS
8	Сильфон	Латунь
9	Втулка для сильфона	РА66+GF30%
10	Пружина	Сталь 70#
11	Нижний корпус	РА66+GF30%
12	Фиксатор	72А
13	Капиллярная трубка	Медь

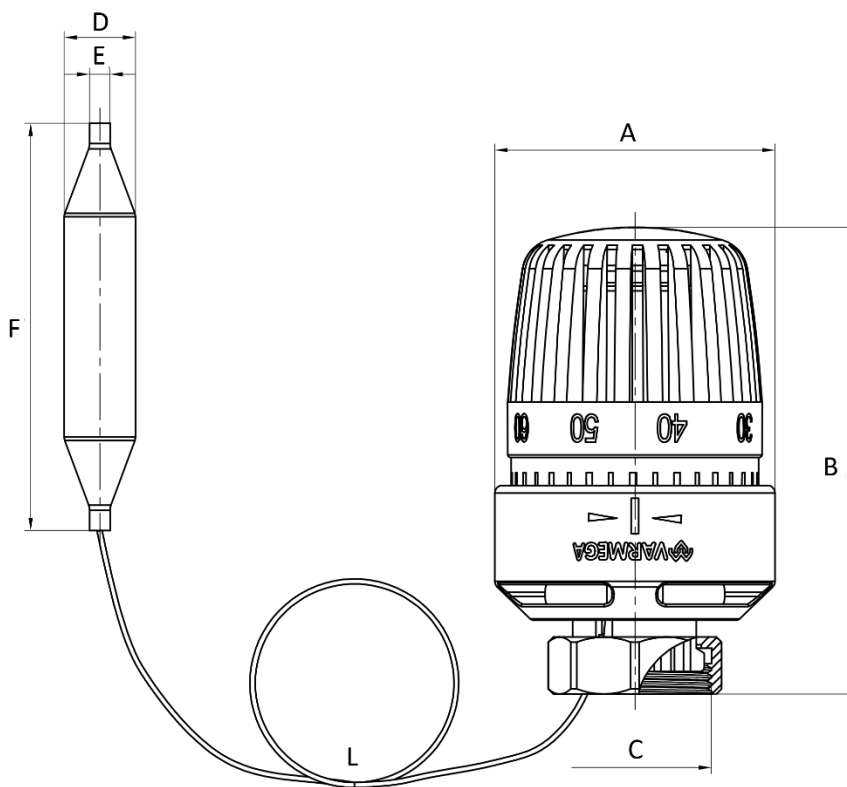


Основным элементом термоголовки является сильфон, заполненный специальной термочувствительной жидкостью и ее парами. Давление в сильфоне сбалансировано силой пружины. Сильфон с жидкостью чувствителен к изменению температуры окружающего воздуха. При повышении температуры жидкость расширяется, объем сильфона увеличивается, шток термоголовки и нажимной цилиндр перемещаются, а вслед за ними золотник терморегулирующего клапана – в сторону сокращения протока теплоносителя через устройство, до тех пор, пока не будет достигнут баланс между давлением в сильфоне и усилием пружины. При понижении температуры происходит обратный процесс: жидкость сжимается, объем сильфона уменьшается, шток и золотник клапана перемещаются в сторону открытия до нового уравнивания системы. Благодаря внешнему датчику считывается температура в установленном месте, далее, при помощи капиллярной трубки происходит воздействие на сильфон термоголовки.

## 2.2. Технические характеристики

Характеристика	VM11702	VM11712
Номинальный диапазон температур	20°C - 70°C	20°C - 70°C
Время закрытия	22 мин	22 мин
Гистерезис	<2°C	<2°C
Присоединение	M30x1.5	M30x1.5
Цвет	Черный	Черный
Длина капиллярной трубки	2 м	2 м
Размеры датчика	Ø11 мм × 122 мм	Ø14 мм × 80 мм

## 2.3. Размеры



Артикул	A	B	C	D	E	F	L
VM11702	55 мм	92 мм	M30x1.5 мм	Ø11 мм	Ø4 мм	122 мм	2 м
VM11712	55 мм	92 мм	M30x1.5 мм	Ø14 мм	Ø4 мм	80 мм	2 м

## 3. Требования к монтажу

- 3.1. Термоголовки Vartheta необходимо эксплуатировать при условиях, изложенных в настоящем паспорте.
- 3.2. Термостатическая головка должна использоваться совместно с термостатическими клапанами и зонными клапанами, имеющими присоединительный размер M30x1.5. При

этом не рекомендуется использовать регулирующий клапан и термоголовку разных производителей, так как длина хода штока может отличаться.

3.3. Установка термостатической головки осуществляется в следующем порядке:

- Необходимо снять колпачок ручной регулировки с клапана с присоединительным размером М30\*1.5 мм, на который будет монтироваться термостатическая головка;
- Выставьте на термостатической головке максимальное значение настройки;
- Наденьте термостатическую головку на клапан и вручную зафиксируйте ее накидной гайкой, завернув ее до упора;
- Установите на термоголовке позицию шкалы, соответствующую выбранному температурному режиму.
- Выносной датчик закрепите в погружной (накладной) гильзе устройства, с которого будет замеряться температура.

3.4. Для закручивания накидной гайки термоголовки на клапан достаточно усилия руки, если всё же необходимо использовать ключ, то сила затягивания не должна превышать 15 Нм.

3.5. Разборка термоголовки не допускается.

**Внимание!** При монтаже и эксплуатации термоголовок Varmega, применение рычажных газовых ключей категорически запрещено.

#### **4. Условия хранения и транспортировки**

4.1. Термостатические головки Varmega должны храниться в упаковке предприятия-изготовителя согласно условиям хранения по ГОСТ 15150–69.

4.2. Термостатические головки Varmega транспортируют любым видом транспорта в соответствии с правилами перевозки грузов и техническими условиями погрузки и крепления грузов, действующими на данном виде транспорта.

4.3. Термостатические головки Varmega при транспортировании следует оберегать от ударов и механических нагрузок, а их поверхность от нанесения царапин.

#### **5. Утилизация**

Утилизация изделия производится в порядке, установленном Законами РФ от 22 августа 2004 г. №122-ФЗ "Об охране атмосферного воздуха", от 10 января 2003 г. № 15-ФЗ "Об отходах производства и потребления", а также другими российскими и региональными нормами, актами, правилами, распоряжениями, принятыми во исполнение указанных законов.

#### **6. Гарантийные обязательства**

6.1. Производитель гарантирует, что изделия отвечают требованиям безопасности, при условии соблюдения потребителем правил использования, транспортировки, хранения, монтажа и эксплуатации.

6.2. Срок службы термоголовок при условии соблюдения потребителем правил, установленных настоящим Техническим паспортом и проведении необходимых сервисных работ составляет 10 лет со дня передачи продукции потребителю.

- 6.3. Гарантия продавца распространяется на термостатические головки в течение 1 года со дня продажи. Под гарантией понимается замена изделия с производственными дефектами или дефектами материала, выявленными в процессе эксплуатации.
- 6.4. Гарантия распространяется на все дефекты, возникшие по вине завода-производителя.
- 6.5. Гарантия не распространяется на дефекты, возникшие в случаях:
- нарушения паспортных условий хранения, монтажа, испытания, эксплуатации и обслуживания продукции;
  - наличия повреждений по причине форс-мажорных обстоятельств;
  - повреждений, вызванных неправильными действиями потребителя;
  - несоответствующей транспортировки и погрузо-разгрузочных работ;
  - наличия следов воздействия веществ, агрессивных к материалам изделия;
  - наличия следов постороннего вмешательства в конструкцию изделия.

## **7. Условия гарантийного обслуживания**

- 7.1. Претензии к качеству товара могут быть предъявлены в течение гарантийного срока;
- 7.2. Затраты, связанные с демонтажом, монтажом и транспортировкой неисправного изделия в период гарантийного срока Покупателю не возмещаются.
- 7.3. Неисправные изделия в течение гарантийного срока ремонтируются или обмениваются на новые бесплатно. Решение о замене или ремонте изделия принимает сервисный центр. Замененное изделие или его части, полученные в результате ремонта, переходят в собственность сервисного центра.
- 7.4. В случае необоснованности претензии, затраты на диагностику и экспертизу изделия оплачиваются Покупателем.
- 7.5. Необходимым гарантийным условием является наличие настоящего технического паспорта с указанием даты продаж, подписи и штампа торгующей организации, накладной или товарного чека, а также копии лицензии монтажной организации, акта испытаний и справки из ЖЭКа о рабочем давлении в трубопроводной системе в день аварии. Новые гарантийные обязательства вступают в силу со дня обмена.
- 7.6. Обязательным условием действия гарантии является наличие протокола испытания давлением.

# Гарантийный талон

**Термостатические головки Varmega, жидкостные, с выносным погружным (накладным) датчиком  
Серия VM117**

Артикул	Количество, штук
<b>Продавец:</b>	<b>Дата продажи:</b>
<i>М.П. торгующей организации</i>	
<b>Название организации, осуществившей монтаж изделий:</b>	
<b>Номер лицензии:</b>	
<b>Номер договора:</b>	
<b>ФИО ответственного лица:</b>	
<b>Контактный телефон:</b>	
<i>М.П. организации, осуществляющей монтаж</i>	<b>Подпись:</b>
<b>С правилами гарантии, установки и эксплуатации ознакомлен, претензии к комплектации и внешнему виду не имею:</b>	
	<b>(Подпись покупателя)</b>

По вопросам гарантийного ремонта, рекламаций и претензий к качеству изделий обращаться по телефону горячей линии 8-800-700-66-86

Адрес: РФ, 301830, Тульская обл., г. Богородицк, Заводской проезд, д. 2

Изготовлено по заказу: ООО Юнайтед Термо РУС

Производитель: Yuhuan Copper Joy HVAC Technology Co., Ltd

Адрес: Специальная Экономическая Зона Лунван, Чумэн, Юхуань, провинция Чжэцзян, КНР