

СИСТЕМЫ АКСИАЛЬНОЙ ЗАПРЕССОВКИ

Трубы. Фитинги. Инструмент.



КАТАЛОГ ПРОДУКЦИИ

Издание 2022-12

www.varmega.ru



СОДЕРЖАНИЕ

1. Производство в России

- 1.1. Завод
- 1.2. Почему Varmega?
- 1.3. Партнеры и поставщики

2. Технические характеристики и положения

- 2.1. Применение
- 2.2. Характеристики материалов
- 2.3. Условия эксплуатации
- 2.4. Технические положения
- 2.5. Контроль качества
- 2.6. Условия транспортировки и хранения

3. Монтаж системы

- 3.1. Монтажный инструмент и его использование
- 3.2. Монтаж трубопроводов системы Varmega Slide-fit
- 3.3. Протокол испытаний
- 3.4. Меры предосторожности

4. Обзор продукции

- 4.1. Трубы
- 4.2. Соединительные детали
- 4.3. Аксессуары
- 4.4. Монтажный инструмент

1 ПРОИЗВОДСТВО В РОССИИ

1.1. Завод

В начале 2013 года было успешно запущено производственное предприятие, которое входит в состав группы компаний Юнайтед Термо Рус. Оно располагается в городе Богородицк Тульской области и специализируется на выпуске полимерных трубопроводных систем для отопления и водоснабжения. Благодаря самым передовым технологическим решениям, используемым на заводе, и современной лаборатории с полным комплексом испытательного оборудования мы гарантируем высокое качество и надежность нашей продукции. Уже сейчас производственные мощности позволяют изготавливать более 40 миллионов погонных метров труб в год, а в ближайшее время на предприятии планируется запуск еще свыше 20 трубных экструзионных линий и порядка 50 термопластавтоматов, что позволит выйти на более высокий уровень производительности и удовлетворить постоянно растущий спрос на продукцию под маркой Varmega.



На сегодняшний день мы производим:

- Напорные трубопроводные системы из полипропилена (PPRC type 3): включая однослойные и композитные армированные трубы, фитинги, краны и аксессуары
- Трубопроводные системы аксиальной запрессовки: трубы из сшитого полиэтилена (PE-Xa/EVOH) и фитинги из PPSU и PVDF
- Однослойные и многослойные трубы для водяного теплого пола из термостойкого полиэтилена (PE-RT и PE-RT/EVOH)
- Многослойные трубы для водяного теплого пола из сшитого полиэтилена (PE-Xb/EVOH)
- Сантехнические аксессуары из полиамида со стекловолокном (PA66+GF)

1.2. Почему Varmega?

Что означает Varmega?

В переводе с языка эсперанто varmega означает "тёплый", "горячий". Продукция бренда используется в системах отопления и водоснабжения, и данное название отражает специфику нашей деятельности, ассоциируясь с продуктами и услугами, которые мы предлагаем.



Собственное современное производство

На сегодняшний день мы уже можем изготавливать свыше 40 миллионов погонных метров трубы в год! Лучшее оборудование и технологии из Германии, Австрии, Южной Кореи и КНР позволяют обеспечивать самый высокий уровень качества.



Передовые разработки и уникальные технологии

Наши специалисты обладают уникальными знаниями и технологиями в области экструзии, литья и компаундирования полимеров, в частности:

- Технология производства труб PE-Xa пероксидной сшивкой (методом Энгеля)
- Технология производства труб PE-Xb силановой сшивкой
- Армирование полимеров стеклонаполненными композициями
- Трёхслойная и пятислойная соэкструзия труб



Глубокое понимание специфики российского рынка

Постоянно расширяющийся ассортимент и прямой контакт с монтажными и строительными организациями позволяют нам четко отслеживать основные тенденции и "тренды" строительного рынка.



Гарантия и техническая поддержка

На всю производимую продукцию под маркой Varmega предоставляется заводская гарантия, специалисты компании всегда готовы оказать необходимую техническую поддержку.



Постоянный складской запас

Более 95% ассортимента под маркой Varmega являются складской программой с постоянным пополнением. Для дилеров и дистрибьюторов обеспечивается приоритетная отгрузка.



Доставка по всей России

Оперативная доставка трубопроводов и запорно-регулирующей арматуры из наличия по территории всей России.



Сотрудничество с ведущими мировыми производителями

Мы предлагаем комплексные решения для инженерных систем и гарантируем высокое качество как выпускаемой на собственном производстве продукции, так и товаров наших партнеров, обладающих успешным многолетним опытом работы на международных рынках.



Автоматизация процессов

Мы постоянно совершенствуем процессы производства и упаковки, внедряем новые технологии и процессы автоматизации. Ряд продукции изготавливается и упаковывается в автоматическом режиме, таким образом повышается контроль качества.

1.3. Партнеры и поставщики

Мы работаем только с лучшими поставщиками сырья и оборудования. Компании являются стратегическими партнерами при производстве продукции под маркой Varmega.



Xtrutec



Shini



Siemens



LG Chem



Solvay



BASF



Lyondellbasell



Mitsui



Kuraray



Sabic



Borealis



ABB

2 ТЕХНИЧЕСКИЕ ХАРАКТЕРИСТИКИ И ПОЛОЖЕНИЯ

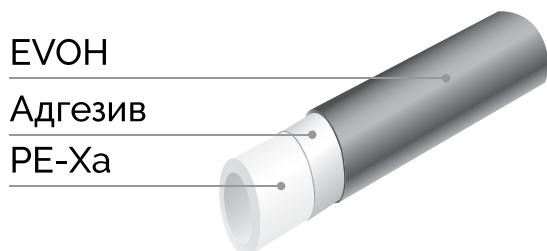
2.1. О системе

Трубопроводная система аксиальной запрессовки Varmega Slide-Fit — это универсальная система трубопроводов, которая состоит из нескольких типов труб PE-X, соединительных фитингов из латуни и полимеров (PPSU, PVDF), а также специального монтажного инструмента. Трубы и фитинги аксиальной запрессовки идеально подходят для использования в системах центрального радиаторного отопления, в системах напорного горячего и холодного водоснабжения, а также в системах обогрева поверхностей и снеготаяния.

Новое поколение трубопроводных систем аксиальной запрессовки Varmega Slide-Fit позволяет очень быстро и удобно выполнить установку внутренней сети отопления и водоснабжения в соответствии с самыми строгими требованиями к качеству, при этом риск монтажной ошибки стремится к нулю! Натяжная гильза обеспечивает надежность монтажа и неразъемное соединение фитинга с трубой, а ассортимент полимерных и латунных фитингов, изготовленных в соответствии со всеми требованиями гигиенической безопасности, долговечности и надежности, позволяет смонтировать гидравлическую систему любой сложности.

Трубы Varmega Flex PE-Xa/EVOH универсальные

Трубы Varmega Flex PE-Xa/EVOH для водоснабжения и отопления – это многослойные трубы с антидиффузионным барьерным слоем EVOH, изготавливаются и испытаны согласно стандартам ГОСТ 32415-2013, EN ISO 15875, регламентирующим физические и размерные значения, а также позволяющим определить сопротивление воздействию давления и температуры в соответствии с кривыми регрессии. Трубы с антидиффузионным барьерным слоем EVOH, помимо указанных выше стандартов, также производятся согласно DIN 4726. Благодаря слою EVOH (кислородному барьеру) проникновение кислорода в теплоноситель через стенки труб PE-Xa составляет менее 0,01 г/м в день, что значительно превышает требования DIN 4726 (0,1 г/м).



Рабочее давление: 10 бар
Рабочая температура: до +95°C
Соответствие стандарту: ГОСТ 32415–2013
Форма поставки: в бухтах от 50 до 200 м
Тип прокладки: закрытый / при открытой прокладке - в защитных коробах
Цвет: серебристый

Номенклатура труб Varmega Flex PE-X/EVOH

Артикул	Диаметр, мм	Толщина стенки, мм	Количество в бухте, м
VM50101	16	2.2	200
VM50102	20	2.8	200
VM50103	25	3.5	100
VM50104	32	4.4	50

Технические характеристики

Наименование	Единица измерения	Значение
Материал		PE-X
Максимальное рабочее давление	МПа	1.0
Максимальная рабочая температура	°C	90
Кратковременная рабочая температура	°C	95
Максимальный срок службы	лет	до 50*
Минимальный радиус изгиба	×Dнар.	5
Предел прочности при разрыве, t=20C°	МПа	>2.0
Удлинение при разрыве	%	>350
Коэффициент линейного расширения	1/K°	1,9×10*
Шероховатость	мм	0,007
Диффузия кислорода	г/м³×сут	<0,1

*В зависимости от параметров системы

Обозначения на маркировке трубы

"1 m" VARMEGA PE-Xa/EVOH 16x2.2 ГОСТ 32415-2013 / EN ISO 15875 / DIN 4726 CLASS4/10 bar CLASS5/10 bar ДД/ММ/ГГ ЧЧ:ММ:СС С2 СДЕЛАНО В РОССИИ

Маркировка	Расшифровка
"1 m"	маркировка длины
VARMEGA	бренд
PE-Xa/EVOH	материал
16x2.2	размер
ГОСТ 32415-2013 / EN ISO 15875 / DIN 4726 CLASS4/10 bar CLASS5/10 bar	стандарты соответствия
ДД/ММ/ГГ ЧЧ:ММ:СС С2	время производства и смена
СДЕЛАНО В РОССИИ	страна производства

Фитинги

Натяжная гильза из PVDF (поливинилиденфторид)



Натяжная гильза из никелированной латуни



Фитинги из PPSU (полифенилсульфон)



Фитинги из латуни CW617N/CW602N



Преимущества системы

- Благодаря использованию системы аксиальной запрессовки с натяжной гильзой, а также «эффекту памяти» материала трубы – сшитого полиэтилена, соединение трубы и фитинга является одним из самых надежных соединений для трубопроводных систем в мире! Отсутствие в соединении резиновых уплотнительных колец сводит риск монтажной ошибки к нулю, уплотнительным материалом является труба;
- Простая техника монтажа, отсутствие особых требований к условиям монтажной площадки, при монтаже не требуется электричество или пайка, при этом соединение можно сразу же нагружать давлением и монтировать в стяжку;
- Значительно увеличена скорость монтажа по сравнению с другими трубопроводными системами, например, где требуется пайка (сварка) труб;
- Система может монтироваться даже при небольших отрицательных температурах;
- Благодаря развальцовке трубы при соединении с фитингом не происходит заужения проходного отверстия;
- Пластиковые фитинги изготавливаются из самых современных полимерных материалов - PPSU и PVDF, которые обладают отличными прочностными и температурными характеристиками. Благодаря своему малому весу (в 5 раз легче латунных аналогов!) значительно облегчается монтаж, транспортировка и хранение;
- Труба также изготавливается из лучших материалов в отрасли – сшитый полиэтилен PE-X и EVOH, где слой PE-X отвечает за устойчивость к температурным и напорным нагрузкам, а слой EVOH обеспечивает кислородную непроницаемость материала;
- Благодаря гибкости трубы значительно сокращается количество необходимых фитингов;
- Универсальность системы: трубы и фитинги системы Varmega Slide-fit одинаково можно использовать как для водоснабжения, так и для отопления;
- Допускается замуровывание соединений под штукатурку и стяжку согласно DIN 18380, СНиП 41-01-2003, СНиП 2.04.01-85;
- Современные технологии производства и уникальное производственное оборудование;
- Лучшее сырье от ведущих производителей.

2-2. Характеристики материалов

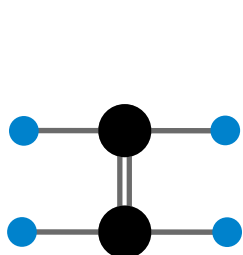
Материал PE-X (*Cross-linked polyethylene*)

Использование труб в системах водоснабжения и отопления предъявляет высокие требования непосредственно к материалу труб. Кроме устойчивости к воздействию давления и температуры труба должна быть устойчивой к воздействию химикатов и иметь срок эксплуатации не менее 50 лет.

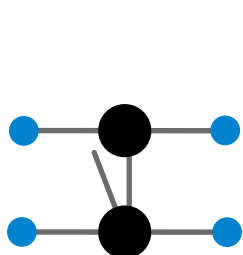
Полиэтилен является термопластическим материалом, который состоит из множества длинных молекул. Данный материал обладает значительной степенью текучести даже при не очень высоких температурах (ещё ниже точки плавления). При помощи процесса сшивки свойства полиэтилена значительно улучшаются, химическая реакция сшивания превращает продукт из термопластического в термореактивный, в процессе сшивания молекулы полиэтилена соединяются вместе для образования более сложной трёхмерной структуры. После процесса сшивки происходят структурные изменения материала, которые значительно улучшают ряд характеристик, а именно:

Характеристика	Изменение после сшивки
Устойчивость к абразивному износу	Улучшается
Химическая устойчивость	Улучшается
Механическая устойчивость	Улучшается
Потеря механических свойств во времени	Уменьшается
Степень текучести	Снижается
Коэффициент линейного расширения	Уменьшается
Температурная устойчивость	Увеличивается с 70 °С до 95 °С
Стойкость к низким температурам	Улучшается
Стойкость к истиранию	Улучшается
Пластичность	Улучшается

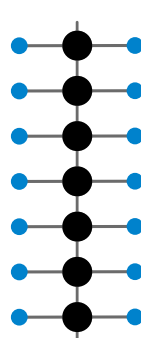
Полиэтилен никогда полностью не сшивается, так как это может сделать его слишком хрупким и подверженным растрескиванию под действием напряжения. Но при этом недостаточное сшивание, наоборот, может не привести к необходимому улучшению эксплуатационных характеристик по сравнению с базовым полиэтиленом, поэтому необходимо подобрать оптимальную степень сшивки, которая бы являлась правильным компромиссом между механической прочностью и гибкостью, а также предотвращала растрескивание под действием напряжения. В зависимости от выполняемого типа процесса сшивания степень сшивания может меняться от 60% до 89%.



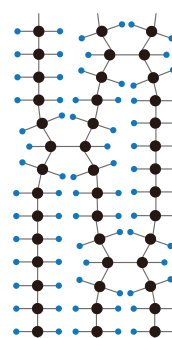
Этилен



Этилен, образование свободной связи



Полиэтилен (PE)



Сшитый полиэтилен (PE-X)

Способы получения РЕ-Х

№	Обозначение	Тип сшивки	Степень сшивки, не менее
1	РЕ-Ха	Пероксидный (сшивка пероксидами)	70%
2	РЕ-Хб	Силановый (сшивка органическими силанидами (силанами))	65%
3	РЕ-Хс	Радиационный (сшивка потоком элементарных частиц)	60%
4	РЕ-Хд	Азотный (сшивка азотированием)	Без данных

РЕ-Ха

Сшитый при помощи пероксидов полиэтилен обозначается как РЕ-Ха. Данный вид сшивки происходит при высокой температуре и высоком давлении с применением пероксидов. При этом отдельные молекулярные цепочки полиэтилена соединяются в единую трехмерную структуру. Для сшивки при высоком давлении характерно протекание процесса в расплаве, т.е. выше точки кристаллизации. Процесс сшивки протекает в экструдере в ходе формования трубы и обеспечивает равномерно высокий процент сшивки по всему ее поперечному сечению, даже у толстостенных труб. Минимальное допустимое значение степени сшивания при данном методе составляет 70%

РЕ-Хб

Сшитый при помощи силанового метода полиэтилен обозначается как РЕ-Хб. Сшивание происходит при создании химических связей из-за присутствия силанов. Данный процесс выполняется частично на этапе экструзии, но в основном на второй стадии, которая заключается в расположении труб в виде стержней или рулонов в резервуаре с водой с температурой от 70°C до 95°C. Процесс сшивания приводится в действие влажностью и высокой температурой и ускоряется путём добавки к сшитому полиэтилену соответствующего катализатора. В данном случае, минимальное допустимое значение степени сшивания составляет 65%.

РЕ-Хс

Сшивка труб производится посредством облучения мощным пучком электронов. Этот метод является чисто физическим процессом. Трубы, сшитые электронно-лучевым методом, маркируются как РЕ-Хс. Процент сшивки при этом методе составляет более 60%.

РЕ-Хд

Сшивка полиэтилена производится с помощью азотирования (химический метод). Данный метод не получил массового практического применения.

Какой метод лучше?

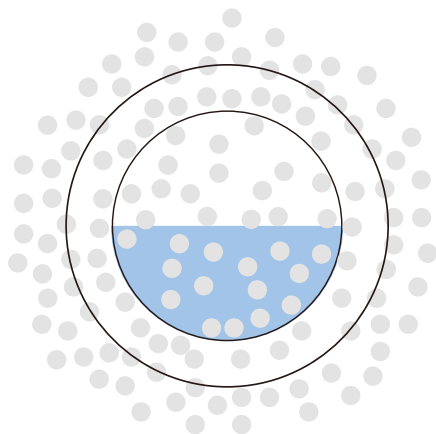
На сегодняшний день существует множество мнений и споров о том, при каком процессе сшивки получаются лучшие трубы. Зачастую многие производители используют различные маркетинговые уловки, декларируя преимущества той степени сшивки, которую используют сами. На самом деле качество трубы не зависит от метода сшивания, а зависит от способности пройти физические и механические испытания, установленные в нормативных постановлениях. Трубы могут выпускаться в соответствии с разными нормативными постановлениями, но, независимо от метода сшивания, они все должны успешно пройти серию многочисленных и ответственных испытаний, чьи требования включают в себя материалы, производство, размеры, допуски, испытания на прочность под давлением и т.д. Это является лучшим способом определения качества и эксплуатационных характеристик трубы.

Физико-механические свойства сшитого полиэтилена РЕ-Х

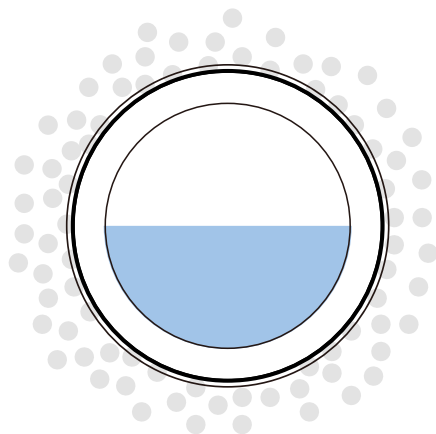
Характеристики РЕ-Х	Метод	Единицы измерения	Значение
Плотность	ISO 1183	Kg/m ³	938
Индекс текучести при 190°C, вес 5 кг (MFR 190/5)	ISO 1133	g/10min	12,5
Индекс текучести при 190°C, вес 2,16 кг (MFR 190/2,16)	ISO 1133	g/10min	4,0
Удлинение при текучести (23°C, 50 мм/мин)	ISO 527-1, -2	%	10
Напряжение при текучести (23°C, 50 мм/мин)	ISO 527-1, -2	MPa	26
Модуль при растяжении (23°C, 1 мм/мин)	ISO 527-1, -2	MPa	1100
Испытание по Шарпи (23°C)	ISO 179	KJ/m ²	5,0
Твердость по Шору (Шор D, 3 сек)	ISO 868	-	62
Твердость по Бринеллю (H 132/30)	ISO 2039-1	MPa	50
Температура размягчения Викат (A50 (50°C/ч, 10N))	ISO 306	°C	125
Температура размягчения Викат (B50 (50°C/ч, 50N))	ISO 306	°C	70
Удельная теплоёмкость при 23°C	-	KJ/Kg·K	1,92
Теплопроводность	-	W/(m·K)	0,38
Коэффициент линейного расширения	ASTM D 696	K ⁻¹	1,9·10 ⁻⁴

Материал EVOH (*Ethylene Vinyl Alcohol*)

EVOH – это сополимер этилена и винилового спирта, который служит в качестве барьерного слоя в многослойных трубах. По своим основным характеристикам данный полимер легко перерабатывается и имеет один из самых высоких показателей по газонепроницаемости. Благодаря комбинации этих свойств EVOH активно применяется при производстве труб, которые необходимо использовать в системах с повышенными требованиями к газо- и паронепроницаемости. В любые гидравлические системы водоснабжения или отопления кислород может проникать через резьбовые соединения, котлы, насосы и различные газопроницаемые материалы, при этом кислород может попасть в таком количестве, что в комбинации с другими факторами может привести к оказанию нежелательного коррозионного воздействия на металлические компоненты. Диффузия (проницаемость кислорода) – это способность молекул кислорода проходить через материал благодаря его молекулярной структуре и из-за разницы парциального давления кислорода между двумя сторонами. Барьерный слой EVOH на трубах позволяет существенно снизить значение проникающего кислорода. Трубы с барьером используются в закрытых контурах, таких как: напольные или радиаторные системы отопления, а трубы без барьера обычно используются для создания открытых контуров, таких как водоснабжение водой для сантехнических нужд. Газонепроницаемость материала указывается с помощью сокращения GTR (Gas Trasmission Rate) и выражается в см газа, которые проходят через слой 20 μm данного материала, через площадь равную 1 м в течение 24 часов. Пропускание кислорода указывается с помощью сокращения OTR (Oxygen Transmission Rate): для барьера EVOH увеличивается с ростом относительной влажности и температуры перемещаемой жидкости.



Без слоя EVOH



Со слоем EVOH

Физико-механические характеристики EVOH

Характеристики	Единицы измерения	Значение	Метод
Объемная масса	Kg/m ³	1190	GTP-013
Содержание этилена	% mol	32	GTP-002
Индекс текучести (210°C / 2,16 кг)	g/10min	1,6	GTP-001
Коэффициент пропускания кислорода (OTR) 20°C, 0% Относительная влажность	cm ³ ·20µm/m ² ·day·atm	0,2	ASTM D3985
20°C, 65% Относительная влажность	cm ³ ·20µm/m ² ·day·atm	0,4	ASTM D3985
20°C, 85% Относительная влажность	cm ³ ·20µm/m ² ·day·atm	1,5	ASTM D3985
20°C, 100% Относительная влажность	cm ³ ·20µm/m ² ·day·atm	19	ASTM D3985
Прочность при растяжении при текучести (50 мм/мин, 23°C)	MPa	87	ASTM D638
Модуль упругости при растяжении (50 мм/мин, 23°C)	%	430	ASTM D638
Относительное удлинение при разрыве (50 мм/мин, 23°C)	MPa	1690	ASTM D638

Материал PPSU (*PolyPhenylSulfone*)

PPSU – это современный высокотемпературный полимерный материал, который расшифровывается как полифенилсульфон. Этот материал имеет широкое применение в космической и авиационной промышленности, медицине и электронике. Помимо этого, данный полимер является революционным решением в изготовлении соединительных фитингов для систем отопления и водоснабжения, материал успешно и равносильно заменяет аналоги из латуни или бронзы, при этом по многим показателям имеет значительные преимущества. Полифенилсульфон обладает исключительной гидролитической стабильностью и прочностью, превосходящими соответствующие параметры высокотемпературных полимеров, представленных на рынке. Он отличается высокой деформационной теплостойкостью и превосходной стойкостью к растрескиванию. Также этот полимер обладает природной негорючестью, теплостойкостью, превосходной термостабильностью, диэлектрическими свойствами.

Основные преимущества PPSU

- Высокая устойчивость к ударным и механическим нагрузкам;
- Устойчивость к процессу старения под воздействием температуры и давления;
- Нейтральность при контакте с водой ввиду полного отсутствия примесей свинца, цинка;
- Материал не подвержен внешней и внутренней коррозии, минеральным отложениям;
- Высокая допустимая максимальная рабочая температура (постоянная температура до 180°C);
- Хорошая химическая стойкость и отличная стойкость к гидролизу;
- Высокая жесткость в широком диапазоне температур;
- Хорошие электроизоляционные и диэлектрические свойства.

Характеристики материала PPSU

Свойства	Значение	Метод тестирования
Плотность	1,30 г/см ³	ASTM D792
ПТР (показатель текучести расплава)	14-20 г/10 мин	ASTM D1238
Модуль упругости при растяжении	2340 МПа	ASTM D638
Прочность при пределе текучести	69,6 МПа	ASTM D638
Прочность на разрыв	69,6 МПа	ASTM D638
Удлинение при разрыве	60 %	ASTM D638
Модуль упругости при изгибе	2410 МПа	ASTM D790
Прочность на изгиб	91,0 МПа	ASTM D790
Ударная вязкость по Изоду с надрезом	690 Дж/м	ASTM D256
Ударная вязкость по Изоду без надреза	Без разрыва	ASTM D256
Температура стеклования	220 °C	ASTM E1356
Теплопроводность	0,35 Вт/мК	ASTM C177

Материал PVDF (*PolyVinylideneFluoride*)

PVDF – это современный высокотемпературный полимерный материал, который расшифровывается как поливинилиденфторид, он является термопластичным полимером высокой прочности, выдерживает долговременное напряжение, а также наименее всего подвержен старению среди аналогичных полимерных материалов. Его свойства отличной упругости и хорошего скольжения, а также малый вес делают данный материал одним из лучших выборов при изготовлении соединительных изделий для систем аксиальной запрессовки.

Материал латунь марки CW617N (CuZn40Pb2)

Химический состав (%)							
Fe	Ni	Al	Cu	Pb	Sn	Другие элементы	Zn
не более 0.3	не более 0.3	не более 0.05	57-59	1.6-2.5	не более 0.3	всего 0.2	остальное

Материал латунь марки CW602N (CuZn36Pb2As)

Химический состав (%)									
Fe	Mn	Ni	Al	As	Cu	Pb	Sn	Другие элементы	Zn
не более 0.1	не более 0.1	не более 0.3	не более 0.05	0.02-0.15	61-63	1.7-2.8	не более 0.1	всего 0.2	остальное

Для производства некоторых соединительных деталей, а также резьбовых частей фитингов используются две марки латуни - CW617N и CW602N, которые являются марками с низким содержанием свинца, что по гигиеническим нормам позволяет использовать их в системах подачи питьевой воды. В компонентах с превышенным содержанием свинца, свинец будет вымываться водой и наносить вред здоровью.

2.3. Условия эксплуатации

Определение срока эксплуатации труб

Для того, чтобы установить срок эксплуатации трубопровода, необходимо определить расчетное напряжение в стенке трубы, определяемое по максимальному эксплуатационному давлению по следующей формуле:

$$\sigma_v = C \frac{P \times (D-S)}{2 \times S}$$

σ_v - Расчетное напряжение, МПа

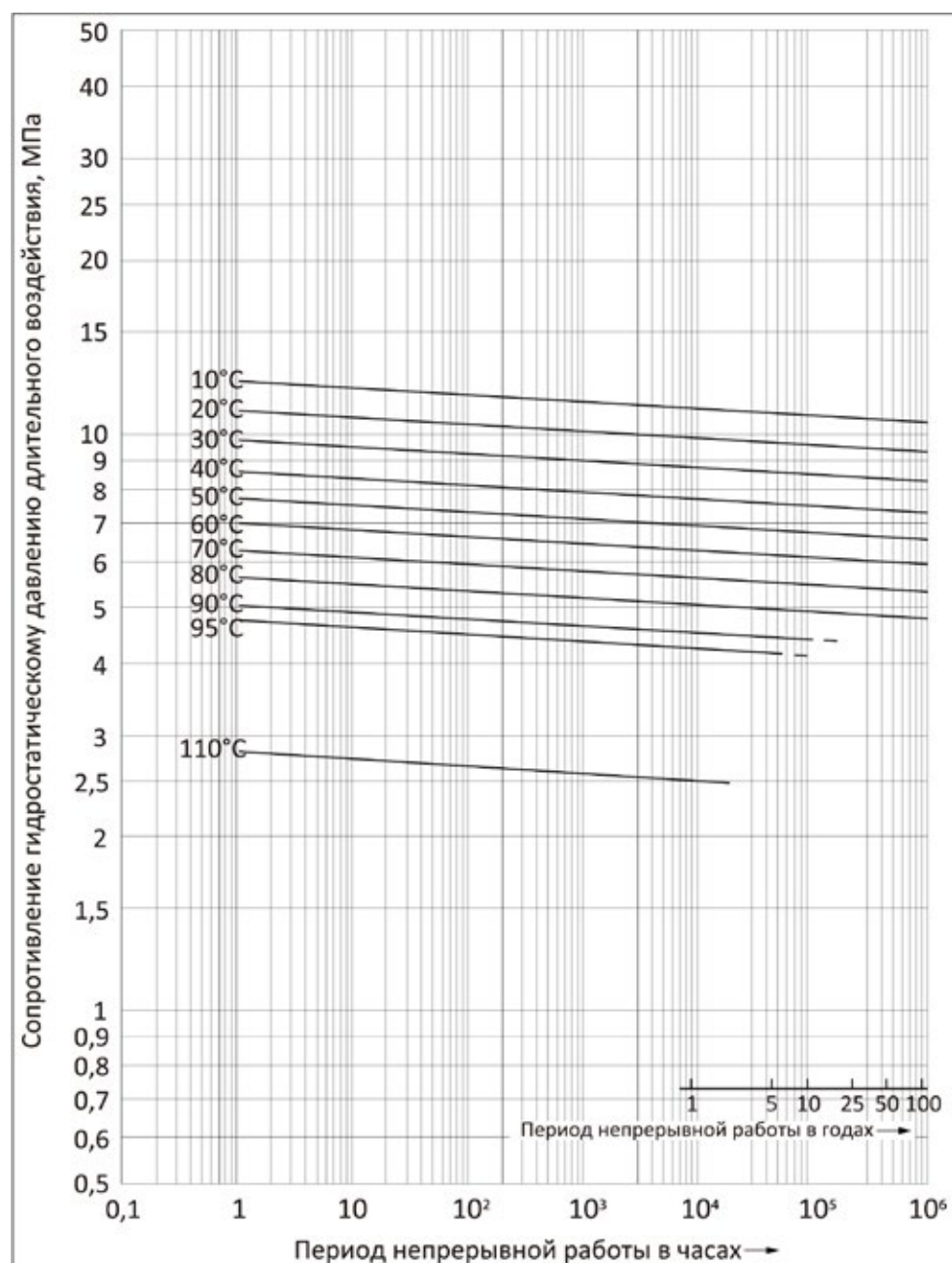
C - Коэффициент запаса прочности 1,5, серия труб S3,2, согласно нормам DIN16893

P - Максимальное давление, МПа

D - Наружный диаметр трубы, мм

S - Толщина стенки, мм

График 1. «Длительная прочность труб (Изотермы прочности)»



Полученную величину расчетного напряжения определяем на Графике 1 «Длительная прочность труб (Изотермы прочности)». Необходимо найти точку пересечения расчетного напряжения с изотермой температуры воды. От точки пересечения ведем перпендикуляр вниз до горизонтальной шкалы со временем срока службы напорной трубы. Время в точке пересечения перпендикуляра будет предполагаемым сроком эксплуатации трубопровода при непрерывной работе системы в течение года. Данное время также может быть откорректировано коэффициентом продолжительности календарного года к продолжительности отопительного сезона.

Максимальное рабочее давление для труб Varmega Flex PE-X из поперечно-сшитого полиэтилена для серии SDR7.4 в соответствии с нормами DIN16893. Коэффициент безопасности (safety factor) –1.5

T, °C	Lt, годы	P, бары
10	1	23.6
	5	23.2
	10	23.0
	25	22.8
	50	22.6
20	1	20.9
	5	20.5
	10	20.4
	25	20.1
	50	20.0
30	1	18.5
	5	18.2
	10	18.1
	25	17.9
	50	17.7
40	1	16.5
	5	16.2
	10	16.1
	25	15.9
	50	15.7
50	1	14.7
	5	14.4
	10	14.3
	25	14.1
	50	14.0
60	1	13.1
	5	12.9
	10	12.8
	25	12.6
	50	12.5
70	1	11.8
	5	11.5
	10	11.4
	25	11.3
	50	11.2
80	1	10.5
	5	10.3
	10	10.2
	25	10.1
	90	1
5		9.3
10		9.2
15		9.1
95	1	9.0
	5	8.8
	10	8.7

Примечание по обозначениям в таблице:

T, °C - Температура

Lt, годы - Срок службы

P, бар - Допустимое рабочее давление

Пример вычисления максимального рабочего давления:

P - максимальное рабочее давление, бар: ?

Вид трубы: 16×2.2 (SDR7.4)

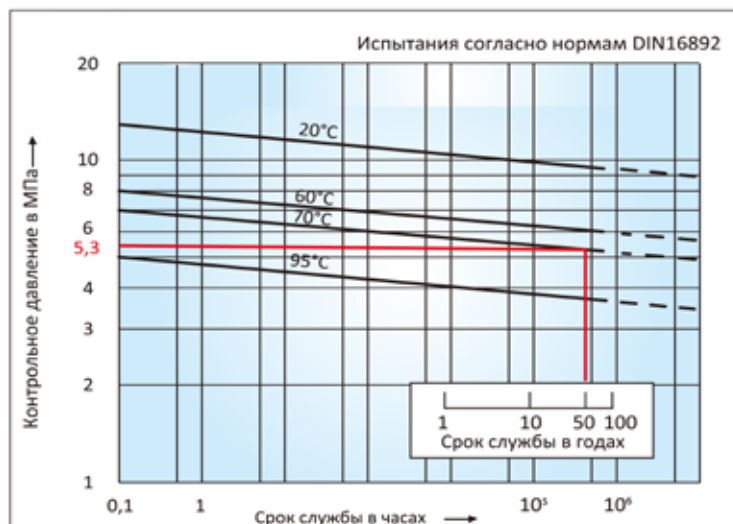
Минимальный срок службы - 50 лет, рабочая температура - 70 °C, согласно графику с кривыми необходимо найти расчетное напряжение

Расчетное напряжение $\sigma_v = 5.5$ МПа

Наружный диаметр трубы D = 16 мм

Толщина стенки S = 2.2 мм

Коэффициент запаса C = 1.5 (согласно нормам DIN16893)



Формула для расчёта максимального рабочего давления:

$$P, \text{ бар} = v \times 2 \times S \times 10 / (D - S)$$

Решение

$$P, \text{ бар} = 5.3 \times 2 \times 2.2 \times 10 / (16 - 2.2) = 16.9 \text{ бар}$$

Согласно DIN 16893 с коэффициентом запаса 1.5 допустимое рабочее давление равно 11.2 бар (16.9/1.5)

Условия применения

Трубы Varmega Flex из поперечно-сшитого полиэтилена (PE-X) изготавливаются как с кислородным барьером (EVOH), так и без него. Продукция выпускается согласно ГОСТ 32415-2013 и EN ISO 15875, регламентирующим физические и размерные значения, а также позволяющим определить сопротивление воздействию давления и температуры в соответствии с кривыми регрессии. Кислородный барьер соответствует предписаниям DIN 4726. Механические требования, условия применения и размерные характеристики такие же, как и у труб без барьера. Классы применения трубопроводных систем из PE-X согласно ГОСТ 32415-2013 и EN ISO 15875 приводятся в таблице ниже. Для каждого размера труб минимальная продолжительность работы составляет 50 лет при условии, что трубопровод будет использоваться в соответствии с условиями применения.

Классы применения труб из PE-X согласно ГОСТ 32415-2013 и EN ISO 15875

Класс эксплуатации	$T_{\text{раб}}$, °C	Время при $T_{\text{раб}}$, годы	$T_{\text{макс}}$, °C	Время при $T_{\text{макс}}$, годы	$T_{\text{авар}}$, °C	Время при, $T_{\text{авар}}$, часы	Применение
1	60	49	80	1	95	100	Горячее водоснабжение (60°C)
2	70	49	80	1	95	100	Горячее водоснабжение (70°C)
4	20 40 60	2,5 20 25	70	2,5	100	100	Высокотемпературное напольное отопление. Низкотемпературное отопление отопительными приборами
5	20 60 80	14 25 10	90	1	100	100	Высокотемпературное отопление отопительными приборами
XB	20	50	-	-	-	-	Холодное водоснабжение

$T_{\text{раб}}$ - рабочая температура или комбинация рабочих температур транспортируемой воды;
 $T_{\text{макс}}$ - максимальная рабочая температура транспортируемой воды, действие которой ограничено по времени;

$T_{\text{авар}}$ - аварийная температура транспортируемой воды, возникающая в аварийных ситуациях при нарушении работы автоматики терморегулирования, при этом аварийные фазы в отдельности не должны превышать 3 часов.

Максимальный срок службы напорного трубопровода для каждого класса эксплуатации определяется суммарным временем работы трубопровода при температурах $T_{\text{раб}}$, $T_{\text{макс}}$, $T_{\text{авар}}$ в течение 50 лет. При сроке службы менее 50 лет все временные характеристики, кроме $T_{\text{авар}}$, следует пропорционально уменьшать. Разрешается устанавливать другие классы эксплуатации, но значения температур должны быть не более указанных для класса 5.

Трубы и фитинги, предназначенные для классов эксплуатации 1, 2, 4 и 5, должны быть пригодными для класса эксплуатации «XB» при максимальном рабочем давлении 1,0 МПа. Напорные трубы и соединительные детали эксплуатируются при рабочих температурах транспортируемой среды от +2°C до +80°C. Кроме того, они способны выдерживать кратковременное превышение максимальной рабочей температуры транспортируемой среды до +90°C и аварийной температуры до +100°C.

Выбор между классами 1 и 2 осуществляется на основании национальных правил.

Для классов 4 и 5 время можно суммировать, т.к. указываются несколько расчётных температур.

Максимальное рабочее давление

Для определения максимального рабочего давления, в зависимости от размеров трубы и классов применения, можно использовать таблицу, приведенную ниже.

Максимальное рабочее давление: трубы класса А серии S3.2 SDR7.4 (ГОСТ 32415-2013)

Артикул	Класс применения			
	1	2	3	4
	Максимальное рабочее давление, бар			
16x2.2	10	10	10	10
20x2.8	10	10	10	10
25x3.5	10	10	10	10
32x4.4	10	10	10	10

2.4. Технические положения

Потери давления при трении в трубах для систем водоснабжения

V [л/с] – Расход воды

v [м/с] – Скорость воды

R [мбар/м] - Потери давления (0,1 мбар = 10 Па = 1 дПа = 0,1 гПа = 1,02 мм. вод. ст.)

V [л/с]	16x2,2 (10 бар)			20x2,8 (10 бар)			25x3,5 (10 бар)			32x4,4 (10 бар)		
	v [м/с]	R [мбар/м]		v [м/с]	R [мбар/м]		v [м/с]	R [мбар/м]		v [м/с]	R [мбар/м]	
		10°C	60°C		10°C	60°C		10°C	60°C		10°C	60°C
0,01	0,09	0,23	0,17	0,06	0,08	0,06	0,039	0,028	0,021	0,024	0,008	0,006
0,02	0,19	0,76	0,58	0,12	0,27	0,21	0,079	0,095	0,072	0,047	0,028	0,022
0,03	0,28	1,55	1,18	0,18	0,56	0,42	0,118	0,192	0,147	0,071	0,058	0,044
0,04	0,38	2,57	1,96	0,25	0,92	0,7	0,157	0,318	0,243	0,095	0,095	0,073
0,05	0,47	3,79	2,89	0,31	1,36	1,04	0,196	0,47	0,359	0,118	0,141	0,108
0,06	0,57	5,22	3,98	0,37	1,87	1,43	0,236	0,647	0,494	0,142	0,194	0,148
0,07	0,66	6,83	5,22	0,43	2,45	1,87	0,275	0,848	0,647	0,166	0,254	0,194
0,08	0,76	8,63	6,59	0,49	3,09	2,36	0,314	1,071	0,817	0,189	0,321	0,245
0,09	0,85	10,61	8,01	0,55	3,8	2,9	0,354	1,316	1,005	0,213	0,394	0,301
0,1	0,95	12,75	9,74	0,61	4,57	3,49	0,393	1,582	1,208	0,237	0,474	0,362
0,11	1,04	15,07	11,5	0,68	5,4	4,12	0,432	1,869	1,427	0,26	0,56	0,428
0,12	1,14	17,55	13,4	0,74	6,28	4,8	0,472	2,177	1,662	0,284	0,652	0,498
0,13	1,23	20,18	15,41	0,8	7,23	5,52	0,511	2,504	1,912	0,308	0,75	0,573
0,14	1,32	22,98	17,55	0,86	8,23	6,28	0,55	2,851	2,177	0,331	0,854	0,652
0,15	1,42	25,93	19,8	0,92	9,28	7,09	0,589	3,217	2,456	0,355	0,964	0,736
0,16	1,51	29,03	22,16	0,98	10,39	7,94	0,629	3,601	2,75	0,378	1,079	0,824
0,17	1,61	32,28	24,64	1,04	11,56	8,82	0,668	4,004	3,057	0,402	1,199	0,916
0,18	1,7	35,67	27,24	1,11	12,77	9,75	0,707	4,425	3,379	0,426	1,326	1,012
0,19	1,8	39,21	29,94	1,17	14,04	10,72	0,747	4,865	3,714	0,449	1,457	1,113
0,2	1,89	42,89	32,75	1,23	15,36	11,73	0,786	5,321	4,063	0,473	1,594	1,217
0,21	1,99	46,72	35,67	1,29	16,73	12,77	0,825	5,796	4,425	0,497	1,736	1,326
0,22	2,08	50,68	38,7	1,35	18,15	13,86	0,865	6,287	4,801	0,52	1,883	1,438
0,23	2,18	54,78	41,83	1,41	19,61	14,98	0,904	6,796	5,189	0,544	2,036	1,554
0,24	2,27	59,02	45,06	1,47	21,13	16,13	0,943	7,321	5,59	0,568	2,193	1,675

0,25	2,37	63,39	48,4	1,54	22,7	17,33	0,982	7,864	6,004	0,591	2,356	1,799
0,26	2,46	67,89	51,84	1,6	24,31	18,56	1,022	8,422	6,431	0,615	2,523	1,926
0,27	2,55	72,52	55,38	1,66	25,97	19,83	1,061	8,997	6,87	0,639	2,695	2,058
0,28				1,72	27,67	21,13	1,1	9,589	7,321	0,662	2,872	2,193
0,29				1,78	29,43	22,47	1,14	10,196	7,785	0,686	3,054	2,332
0,3				1,84	31,23	23,84	1,179	10,819	8,261	0,71	3,241	2,475
0,31				1,9	33,07	25,25	1,218	11,458	8,749	0,733	3,432	2,621
0,32				1,96	34,96	26,69	1,258	12,113	9,249	0,757	3,628	2,77
0,33				2,03	36,89	28,17	1,297	12,783	9,76	0,781	3,829	2,924
0,34				2,09	38,87	29,68	1,336	13,468	10,284	0,804	4,035	3,081
0,35				2,15	40,89	31,23	1,375	14,169	10,819	0,828	4,244	3,241
0,36				2,21	42,96	32,8	1,415	14,885	11,366	0,852	4,459	3,405
0,37				2,27	45,07	34,41	1,454	15,616	11,924	0,875	4,678	3,572
0,38				2,33	47,22	36,06	1,493	16,362	12,494	0,899	4,901	3,743
0,39				2,39	49,42	37,74	1,533	17,123	13,075	0,923	5,129	3,917
0,4				2,46	51,66	39,45	1,572	17,899	13,667	0,946	5,362	4,094
0,41				2,52	53,94	41,19	1,611	18,69	14,27	0,97	5,599	4,275
0,42							1,65	19,495	14,885	0,994	5,84	4,459
0,43							1,69	20,314	15,511	1,017	6,085	4,646
0,44							1,729	21,148	16,148	1,041	6,335	4,837
0,45							1,768	21,996	16,795	1,065	6,589	5,031
0,46							1,808	22,859	17,454	1,088	6,847	5,228
0,47							1,847	23,735	18,123	1,112	7,11	5,429
0,48							1,886	24,626	18,803	1,135	7,377	5,633
0,49							1,926	25,531	19,494	1,159	7,648	5,84
0,5							1,965	26,45	20,196	1,183	7,923	6,05
0,51							2,004	27,383	20,908	1,206	8,203	6,263
0,52							2,043	28,329	21,631	1,23	8,486	6,48
0,53							2,083	29,289	22,364	1,254	8,774	6,699
0,54							2,122	30,263	23,108	1,277	9,065	6,922
0,55							2,161	31,251	23,862	1,301	9,361	7,148
0,56							2,201	32,252	24,626	1,325	9,661	7,377
0,57							2,24	33,266	25,401	1,348	9,965	7,609
0,58							2,279	34,295	26,186	1,372	10,273	7,844
0,59							2,319	35,336	26,981	1,396	10,585	8,082
0,6							2,358	36,391	27,786	1,419	10,901	8,324
0,61							2,397	37,459	28,602	1,443	11,221	8,568
0,62							2,436	38,54	29,427	1,467	11,545	8,815
0,63							2,476	39,634	30,263	1,49	11,873	9,065
0,64							2,515	40,742	31,109	1,514	12,204	9,319
0,65										1,538	12,54	9,575
0,66										1,561	12,88	9,834
0,67										1,585	13,223	10,097
0,68										1,609	13,57	10,362
0,69										1,632	13,922	10,63
0,7										1,656	14,277	10,901
0,71										1,68	14,635	11,175
0,72										1,703	14,998	11,452
0,73										1,727	15,364	11,732
0,74										1,751	15,735	12,014
0,75										1,774	16,109	12,3
0,76										1,798	16,486	12,588
0,77										1,821	16,868	12,88

0,78										1,845	17,253	13,174
0,79										1,869	17,642	13,471
0,8										1,892	18,035	13,77
0,81										1,916	18,431	14,073
0,82										1,94	18,831	14,379
0,83										1,963	19,235	14,687
0,84										1,987	19,642	14,998
0,85										2,011	20,053	15,312
0,86										2,034	20,468	15,628
0,87										2,058	20,886	15,948
0,88										2,082	21,308	16,27
0,89										2,105	21,734	16,595
0,9										2,129	22,163	16,923
0,91										2,153	22,596	17,253
0,92										2,176	23,032	17,586
0,93										2,2	23,472	17,922
0,94										2,224	23,915	18,261
0,95										2,247	24,362	18,602
0,96										2,271	24,813	18,946
0,97										2,295	25,267	19,293
0,98										2,318	25,725	19,642
0,99										2,342	26,186	19,994
1										2,366	26,65	20,349
1,01										2,389	27,118	20,706
1,02										2,413	27,59	21,066
1,03										2,437	28,065	21,429
1,04										2,46	28,544	21,795
1,05										2,484	29,026	22,163
1,06										2,507	29,511	22,533

Потери давления в трубах с размерами 16 x 2,2 при 60°C

Q [Вт] – Тепловая нагрузка

M [кг/час] – Массовый расход

V [м/с] – Скорость

R [Па/м] - Удельные потери давления

Q [Вт]	Разница температур 5К			Разница температур 10К			Разница температур 15К			Разница температур 20К		
	M [кг/ час]	V [м/с]	R [Па/м]	M [кг/ час]	V [м/с]	R [Па/м]	M [кг/ час]	V [м/с]	R [Па/м]	M [кг/ час]	V [м/с]	R [Па/м]
100	17.20	0.05	4.75	8.60	0.02	1.41	5.73	0.02	0.69	4.30	0.01	0.42
200	34.39	0.09	15.99	17.20	0.05	4.75	11.46	0.03	2.34	8.60	0.02	1.41
300	51.59	0.14	32.50	25.80	0.07	9.66	17.20	0.05	4.75	12.90	0.03	2.87
400	68.79	0.18	53.77	34.39	0.09	15.99	22.93	0.06	7.86	17.20	0.05	4.75
500	85.98	0.23	79.46	42.99	0.11	23.62	28.66	0.08	11.62	21.50	0.06	7.02
600	103.18	0.27	109.32	51.59	0.14	32.50	34.39	0.09	15.99	25.80	0.07	9.66
700	120.38	0.32	143.17	60.19	0.16	42.57	40.13	0.11	20.94	30.09	0.08	12.65
800	137.58	0.36	180.86	68.79	0.18	53.77	45.86	0.12	26.45	34.39	0.09	15.99
900	154.77	0.41	222.26	77.39	0.20	66.08	51.59	0.14	32.50	38.69	0.10	19.65
1,000	171.97	0.45	267.27	85.98	0.23	79.46	57.32	0.15	39.08	42.99	0.11	23.62
1,100	189.17	0.50	315.78	94.58	0.25	93.88	63.06	0.17	46.18	47.29	0.12	27.91
1,200	206.36	0.54	367.71	103.18	0.27	109.32	68.79	0.18	53.77	51.59	0.14	32.50
1,300	223.56	0.59	423.00	111.78	0.29	125.76	74.52	0.20	61.86	55.89	0.15	37.39

1,400	240.76	0.63	481.58	120.38	0.32	143.17	80.25	0.21	70.42	60.19	0.16	42.57
1,500	257.95	0.68	543.38	128.98	0.34	161.55	85.98	0.23	79.46	64.49	0.17	48.03
1,600	275.15	0.72	608.35	137.58	0.36	180.86	91.72	0.24	88.96	68.79	0.18	53.77
1,700	292.35	0.77	676.44	146.17	0.38	201.11	97.45	0.26	98.92	73.09	0.19	59.79
1,800	309.54	0.81	747.60	154.77	0.41	222.26	103.18	0.27	109.32	77.39	0.20	66.08
1,900	326.74	0.86	821.79	163.37	0.43	244.32	108.91	0.29	120.17	81.69	0.21	72.64
2,000	343.94	0.90	898.97	171.97	0.45	267.27	114.65	0.30	131.46	85.98	0.23	79.46
2,100	361.13	0.95	979.10	180.57	0.47	291.09	120.38	0.32	143.17	90.28	0.24	86.54
2,200	378.33	0.99	1062.14	189.17	0.50	315.78	126.11	0.33	155.32	94.58	0.25	93.88
2,300	395.53	1.04	1148.07	197.76	0.52	341.32	131.84	0.35	167.88	98.88	0.26	101.48
2,400				206.36	0.54	367.71	137.58	0.36	180.86	103.18	0.27	109.32
2,500				214.96	0.57	394.94	143.31	0.38	194.26	107.48	0.28	117.42
2,600				223.56	0.59	423.00	149.04	0.39	208.06	111.78	0.29	125.76
2,700				232.16	0.61	451.88	154.77	0.41	222.26	116.08	0.31	134.35
2,800				240.76	0.63	481.58	160.50	0.42	236.87	120.38	0.32	143.17
2,900				249.36	0.66	512.08	166.24	0.44	251.87	124.68	0.33	152.24
3,000				257.95	0.68	543.38	171.97	0.45	267.27	128.98	0.34	161.55
3,300				283.75	0.75	642.01	189.17	0.50	315.78	141.87	0.37	190.87
3,400				292.35	0.77	676.44	194.90	0.51	332.71	146.17	0.38	201.11
3,500				300.95	0.79	711.64	200.63	0.53	350.03	150.47	0.40	211.57
3,600				309.54	0.81	747.60	206.36	0.54	367.71	154.77	0.41	222.26
3,700				318.14	0.84	784.32	212.10	0.56	385.77	159.07	0.42	233.18
3,800				326.74	0.86	821.79	217.83	0.57	404.21	163.37	0.43	244.32
3,900				335.34	0.88	860.01	223.56	0.59	423.00	167.67	0.44	255.68
4,000				343.94	0.90	898.97	229.29	0.60	442.17	171.97	0.45	267.27
4,100				352.54	0.93	938.67	235.02	0.62	461.69	176.27	0.46	279.07
4,200				361.13	0.95	979.10	240.76	0.63	481.58	180.57	0.47	291.09
4,300				369.73	0.97	1020.26	246.49	0.65	501.82	184.87	0.49	303.32
4,400				378.33	0.99	1062.14	252.22	0.66	522.42	189.17	0.50	315.78
4,500				386.93	1.02	1104.75	257.95	0.68	543.38	193.47	0.51	328.44
4,600							263.69	0.69	564.69	197.76	0.52	341.32
4,700							269.42	0.71	586.34	202.06	0.53	354.41
4,800							275.15	0.72	608.35	206.36	0.54	367.71
4,900							280.88	0.74	630.70	210.66	0.55	381.22
5,000							286.62	0.75	653.40	214.96	0.57	394.94
5,100							292.35	0.77	676.44	219.26	0.58	408.87
5,200							298.08	0.78	699.82	223.56	0.59	423.00
5,300							303.81	0.80	723.54	227.86	0.60	437.34
5,400							309.54	0.81	747.60	232.16	0.61	451.88
5,500							315.28	0.83	772.00	236.46	0.62	466.63
5,600							321.01	0.84	796.73	240.76	0.63	481.58
5,700							326.74	0.86	821.79	245.06	0.64	496.73
5,800							332.47	0.87	847.19	249.36	0.66	512.08
5,900							338.21	0.89	872.91	253.65	0.67	527.63
6,000							343.94	0.90	898.97	257.95	0.68	543.38
6,100							349.67	0.92	925.35	262.25	0.69	559.33
6,200							355.40	0.93	952.06	266.55	0.70	575.47
6,500							372.60	0.98	1034.14	279.45	0.73	625.08
6,600							378.33	0.99	1062.14	283.75	0.75	642.01
6,700							384.06	1.01	1090.46	288.05	0.76	659.13
6,800										292.35	0.77	676.44
6,900										296.65	0.78	693.94
7,000										300.95	0.79	711.64
7,100										305.25	0.80	729.52
7,200										309.54	0.81	747.60
7,300										313.84	0.82	765.87
7,400										318.14	0.84	784.32
7,500										322.44	0.85	802.96
7,600										326.74	0.86	821.79
7,700										331.04	0.87	840.81
7,800										335.34	0.88	860.01

7,900										339.64	0.89	879.40
8,000										343.94	0.90	898.97
8,100										348.24	0.92	918.73
8,200										352.54	0.93	938.67
8,300										356.84	0.94	958.79
8,400										361.13	0.95	979.10
8,500										365.43	0.96	999.59
8,600										369.73	0.97	1020.26
8,700										374.03	0.98	1041.11
8,800										378.33	0.99	1062.14
8,900										382.63	1.01	1083.35

Потери давления в трубах с размерами 20 x 2,8 при 60°C

Q [Вт] – Тепловая нагрузка

M [кг/час] – Массовый расход

V [м/с] – Скорость

R [Па/м] – Удельные потери давления

Q [Вт]	Разница температур 5К			Разница температур 10К			Разница температур 15К			Разница температур 20К		
	M [кг/ час]	V [м/с]	R [Па/м]	M [кг/ час]	V [м/с]	R [Па/м]	M [кг/ час]	V [м/с]	R [Па/м]	M [кг/ час]	V [м/с]	R [Па/м]
1,000	171.97	0.29	95.70	85.98	0.15	28.45	57.32	0.10	13.99	42.99	0.07	8.46
1,150	197.76	0.34	122.21	98.88	0.17	36.33	65.92	0.11	17.87	49.44	0.08	10.80
1,300	223.56	0.38	151.46	111.78	0.19	45.03	74.52	0.13	22.15	55.89	0.10	13.39
1,450	249.36	0.43	183.35	124.68	0.21	54.51	83.12	0.14	26.81	62.34	0.11	16.21
1,600	275.15	0.47	217.82	137.58	0.23	64.76	91.72	0.16	31.85	68.79	0.12	19.25
1,750	300.95	0.51	254.81	150.47	0.26	75.75	100.32	0.17	37.26	75.24	0.13	22.52
1,900	326.74	0.56	294.25	163.37	0.28	87.48	108.91	0.19	43.03	81.69	0.14	26.01
2,050	352.54	0.60	336.10	176.27	0.30	99.92	117.51	0.20	49.15	88.13	0.15	29.71
2,200	378.33	0.65	380.31	189.17	0.32	113.07	126.11	0.22	55.61	94.58	0.16	33.61
2,350	404.13	0.69	426.84	202.06	0.34	126.90	134.71	0.23	62.42	101.03	0.17	37.73
2,500	429.92	0.73	475.65	214.96	0.37	141.41	143.31	0.24	69.56	107.48	0.18	42.04
2,650	455.72	0.78	526.72	227.86	0.39	156.59	151.91	0.26	77.02	113.93	0.19	46.56
2,800	481.51	0.82	579.99	240.76	0.41	172.43	160.50	0.27	84.81	120.38	0.21	51.26
2,950	507.31	0.87	635.46	253.65	0.43	188.92	169.10	0.29	92.92	126.83	0.22	56.17
3,100	533.10	0.91	693.07	266.55	0.45	206.05	177.70	0.30	101.35	133.28	0.23	61.26
3,250	558.90	0.95	752.82	279.45	0.48	223.82	186.30	0.32	110.09	139.72	0.24	66.54
3,400	584.69	1.00	814.68	292.35	0.50	242.20	194.90	0.33	119.13	146.17	0.25	72.01
3,550				305.25	0.52	261.21	203.50	0.35	128.48	152.62	0.26	77.66
3,700				318.14	0.54	280.83	212.10	0.36	138.13	159.07	0.27	83.49
3,850				331.04	0.56	301.06	220.69	0.38	148.08	165.52	0.28	89.51
4,000				343.94	0.59	321.88	229.29	0.39	158.32	171.97	0.29	95.70
4,150				356.84	0.61	343.30	237.89	0.41	168.86	178.42	0.30	102.06
4,300				369.73	0.63	365.31	246.49	0.42	179.68	184.87	0.32	108.61
4,450				382.63	0.65	387.90	255.09	0.44	190.79	191.32	0.33	115.32
4,600				395.53	0.67	411.07	263.69	0.45	202.19	197.76	0.34	122.21
4,750				408.43	0.70	434.82	272.28	0.46	213.87	204.21	0.35	129.27
4,900				421.32	0.72	459.13	280.88	0.48	225.83	210.66	0.36	136.50
5,050				434.22	0.74	484.01	289.48	0.49	238.06	217.11	0.37	143.90
5,200				447.12	0.76	509.45	298.08	0.51	250.58	223.56	0.38	151.46
5,350				460.02	0.78	535.44	306.68	0.52	263.36	230.01	0.39	159.19
5,800				498.71	0.85	616.73	332.47	0.57	303.34	249.36	0.43	183.35
5,950				511.61	0.87	644.91	341.07	0.58	317.20	255.80	0.44	191.73
6,100				524.51	0.89	673.63	349.67	0.60	331.33	262.25	0.45	200.27
6,250				537.40	0.92	702.88	358.27	0.61	345.72	268.70	0.46	208.97
6,400				550.30	0.94	732.67	366.87	0.63	360.37	275.15	0.47	217.82
6,550				563.20	0.96	762.99	375.47	0.64	375.28	281.60	0.48	226.84

6,700				576.10	0.98	793.83	384.06	0.66	390.45	288.05	0.49	236.01
6,850				588.99	1.00	825.19	392.66	0.67	405.88	294.50	0.50	245.33
7,000							401.26	0.68	421.56	300.95	0.51	254.81
7,150							409.86	0.70	437.49	307.39	0.52	264.44
7,300							418.46	0.71	453.68	313.84	0.54	274.22
7,450							427.06	0.73	470.12	320.29	0.55	284.16
7,600							435.65	0.74	486.81	326.74	0.56	294.25
7,750							444.25	0.76	503.75	333.19	0.57	304.49
7,900							452.85	0.77	520.93	339.64	0.58	314.88
8,050							461.45	0.79	538.37	346.09	0.59	325.41
8,200							470.05	0.80	556.04	352.54	0.60	336.10
8,350							478.65	0.82	573.97	358.99	0.61	346.93
8,500							487.25	0.83	592.13	365.43	0.62	357.91
8,650							495.84	0.85	610.54	371.88	0.63	369.04
8,800							504.44	0.86	629.19	378.33	0.65	380.31
8,950							513.04	0.88	648.07	384.78	0.66	391.73
9,100							521.64	0.89	667.20	391.23	0.67	403.29
9,250							530.24	0.90	686.57	397.68	0.68	414.99
9,400							538.84	0.92	706.17	404.13	0.69	426.84
9,550							547.43	0.93	726.01	410.58	0.70	438.83
9,700							556.03	0.95	746.08	417.02	0.71	450.96
9,850							564.63	0.96	766.39	423.47	0.72	463.24
10,000							573.23	0.98	786.93	429.92	0.73	475.65
10,150							581.83	0.99	807.70	436.37	0.74	488.21
10,600										455.72	0.78	526.72
10,750										462.17	0.79	539.83
10,900										468.62	0.80	553.08
11,050										475.06	0.81	566.47
11,200										481.51	0.82	579.99
11,350										487.96	0.83	593.66
11,500										494.41	0.84	607.45
11,650										500.86	0.85	621.39
11,800										507.31	0.87	635.46
11,950										513.76	0.88	649.66
12,100										520.21	0.89	664.00
12,250										526.66	0.90	678.47
12,400										533.10	0.91	693.07
12,550										539.55	0.92	707.81
12,700										546.00	0.93	722.68
12,850										552.45	0.94	737.69
13,000										558.90	0.95	752.82
13,150										565.35	0.96	768.09
13,300										571.80	0.98	783.49
13,450										578.25	0.99	799.02
13,600										584.69	1.00	814.68

Потери давления в трубах с размерами 25 x 3,5 при 60°C

Q [Вт] – Тепловая нагрузка

M [кг/час] – Массовый расход

V [м/с] – Скорость

R [Па/м] - Удельные потери давления

Q [Вт]	Разница температур 5K			Разница температур 10K			Разница температур 15K			Разница температур 20K		
	M [кг/час]	V [м/с]	R [Па/м]	M [кг/час]	V [м/с]	R [Па/м]	M [кг/час]	V [м/с]	R [Па/м]	M [кг/час]	V [м/с]	R [Па/м]
2,000	343.94	0.38	111.53	171.97	0.19	33.16	114.65	0.13	16.31	85.98	0.09	9.86
2,200	378.33	0.41	131.77	189.17	0.21	39.18	126.11	0.14	19.27	94.58	0.10	11.65

2,400	412.73	0.45	153.44	206.36	0.23	45.62	137.58	0.15	22.44	103.18	0.11	13.56
2,600	447.12	0.49	176.51	223.56	0.24	52.48	149.04	0.16	25.81	111.78	0.12	15.60
2,800	481.51	0.53	200.96	240.76	0.26	59.74	160.50	0.18	29.39	120.38	0.13	17.76
3,000	515.91	0.56	226.74	257.95	0.28	67.41	171.97	0.19	33.16	128.98	0.14	20.04
3,200	550.30	0.60	253.86	275.15	0.30	75.47	183.43	0.20	37.12	137.58	0.15	22.44
3,400	584.69	0.64	282.27	292.35	0.32	83.92	194.90	0.21	41.28	146.17	0.16	24.95
3,600	619.09	0.68	311.96	309.54	0.34	92.75	206.36	0.23	45.62	154.77	0.17	27.57
3,800	653.48	0.71	342.92	326.74	0.36	101.95	217.83	0.24	50.15	163.37	0.18	30.31
4,000	687.88	0.75	375.13	343.94	0.38	111.53	229.29	0.25	54.86	171.97	0.19	33.16
4,200	722.27	0.79	408.56	361.13	0.39	121.47	240.76	0.26	59.74	180.57	0.20	36.11
4,400	756.66	0.83	443.22	378.33	0.41	131.77	252.22	0.28	64.81	189.17	0.21	39.18
4,600	791.06	0.86	479.07	395.53	0.43	142.43	263.69	0.29	70.05	197.76	0.22	42.34
4,800	825.45	0.90	516.11	412.73	0.45	153.44	275.15	0.30	75.47	206.36	0.23	45.62
5,000	859.85	0.94	554.33	429.92	0.47	164.80	286.62	0.31	81.06	214.96	0.23	49.00
5,200	894.24	0.98	593.72	447.12	0.49	176.51	298.08	0.33	86.82	223.56	0.24	52.48
5,400	928.63	1.01	634.25	464.32	0.51	188.56	309.54	0.34	92.75	232.16	0.25	56.06
5,600				481.51	0.53	200.96	321.01	0.35	98.84	240.76	0.26	59.74
5,800				498.71	0.54	213.68	332.47	0.36	105.10	249.36	0.27	63.53
6,000				515.91	0.56	226.74	343.94	0.38	111.53	257.95	0.28	67.41
6,200				533.10	0.58	240.14	355.40	0.39	118.11	266.55	0.29	71.39
6,400				550.30	0.60	253.86	366.87	0.40	124.86	275.15	0.30	75.47
6,600				567.50	0.62	267.90	378.33	0.41	131.77	283.75	0.31	79.65
6,800				584.69	0.64	282.27	389.80	0.43	138.84	292.35	0.32	83.92
7,000				601.89	0.66	296.96	401.26	0.44	146.06	300.95	0.33	88.29
7,200				619.09	0.68	311.96	412.73	0.45	153.44	309.54	0.34	92.75
7,400				636.29	0.69	327.29	424.19	0.46	160.98	318.14	0.35	97.30
7,600				653.48	0.71	342.92	435.65	0.48	168.67	326.74	0.36	101.95
7,800				670.68	0.73	358.87	447.12	0.49	176.51	335.34	0.37	106.69
8,400				722.27	0.79	408.56	481.51	0.53	200.96	361.13	0.39	121.47
8,600				739.47	0.81	425.74	492.98	0.54	209.40	369.73	0.40	126.57
8,800				756.66	0.83	443.22	504.44	0.55	218.00	378.33	0.41	131.77
9,000				773.86	0.84	460.99	515.91	0.56	226.74	386.93	0.42	137.05
9,200				791.06	0.86	479.07	527.37	0.58	235.64	395.53	0.43	142.43
9,400				808.25	0.88	497.45	538.84	0.59	244.67	404.13	0.44	147.89
9,600				825.45	0.90	516.11	550.30	0.60	253.86	412.73	0.45	153.44
9,800				842.65	0.92	535.08	561.77	0.61	263.18	421.32	0.46	159.08
10,000				859.85	0.94	554.33	573.23	0.63	272.65	429.92	0.47	164.80
10,200				877.04	0.96	573.88	584.69	0.64	282.27	438.52	0.48	170.62
10,400				894.24	0.98	593.72	596.16	0.65	292.03	447.12	0.49	176.51
10,600				911.44	0.99	613.84	607.62	0.66	301.92	455.72	0.50	182.50
10,800				928.63	1.01	634.25	619.09	0.68	311.96	464.32	0.51	188.56
11,000							630.55	0.69	322.14	472.91	0.52	194.72
11,200							642.02	0.70	332.46	481.51	0.53	200.96
11,400							653.48	0.71	342.92	490.11	0.54	207.28
11,600							664.95	0.73	353.52	498.71	0.54	213.68
11,800							676.41	0.74	364.25	507.31	0.55	220.17
12,000							687.88	0.75	375.13	515.91	0.56	226.74
12,200							699.34	0.76	386.14	524.51	0.57	233.40
12,400							710.81	0.78	397.28	533.10	0.58	240.14
12,600							722.27	0.79	408.56	541.70	0.59	246.95
12,800							733.73	0.80	419.98	550.30	0.60	253.86
13,000							745.20	0.81	431.53	558.90	0.61	260.84
13,200							756.66	0.83	443.22	567.50	0.62	267.90
13,400							768.13	0.84	455.04	576.10	0.63	275.04
13,600							779.59	0.85	466.99	584.69	0.64	282.27
13,800							791.06	0.86	479.07	593.29	0.65	289.57
14,000							802.52	0.88	491.29	601.89	0.66	296.96
14,200							813.99	0.89	503.64	610.49	0.67	304.42
14,800							848.38	0.93	541.46	636.29	0.69	327.29
15,000							859.85	0.94	554.33	644.88	0.70	335.06

15,200							871.31	0.95	567.33	653.48	0.71	342.92
15,400							882.77	0.96	580.46	662.08	0.72	350.86
15,600							894.24	0.98	593.72	670.68	0.73	358.87
15,800							905.70	0.99	607.10	679.28	0.74	366.96
16,000							917.17	1.00	620.61	687.88	0.75	375.13
16,200										696.47	0.76	383.37
16,400										705.07	0.77	391.69
16,600										713.67	0.78	400.09
16,800										722.27	0.79	408.56
17,000										730.87	0.80	417.11
17,200										739.47	0.81	425.74
17,400										748.07	0.82	434.44
17,600										756.66	0.83	443.22
17,800										765.26	0.84	452.07
18,000										773.86	0.84	460.99
18,200										782.46	0.85	470.00
18,400										791.06	0.86	479.07
18,600										799.66	0.87	488.22
18,800										808.25	0.88	497.45
19,000										816.85	0.89	506.74
19,200										825.45	0.90	516.11
19,400										834.05	0.91	525.56
19,600										842.65	0.92	535.08
19,800										851.25	0.93	544.67
20,000										859.85	0.94	554.33
20,200										868.44	0.95	564.07
20,400										877.04	0.96	573.88
20,600										885.64	0.97	583.76

Потери давления в трубах с размерами 32 x 4,4 при 60°C

Q [Вт] – Тепловая нагрузка

M [кг/час] – Массовый расход

V [м/с] – Скорость

R [Па/м] – Удельные потери давления

Q [Вт]	Разница температур 5K			Разница температур 10K			Разница температур 15K			Разница температур 20K		
	M [кг/час]	V [м/с]	R [Па/м]	M [кг/час]	V [м/с]	R [Па/м]	M [кг/час]	V [м/с]	R [Па/м]	M [кг/час]	V [м/с]	R [Па/м]
3,000	515.91	0.34	67.92	257.95	0.17	20.19	171.97	0.11	9.93	128.98	0.08	6.00
3,350	576.10	0.38	82.39	288.05	0.19	24.49	192.03	0.13	12.05	144.02	0.09	7.28
3,700	636.29	0.42	98.04	318.14	0.21	29.15	212.10	0.14	14.34	159.07	0.10	8.67
4,050	696.47	0.46	114.84	348.24	0.23	34.14	232.16	0.15	16.79	174.12	0.11	10.15
4,400	756.66	0.50	132.77	378.33	0.25	39.47	252.22	0.17	19.41	189.17	0.12	11.74
4,750	816.85	0.54	151.80	408.43	0.27	45.13	272.28	0.18	22.20	204.21	0.13	13.42
5,100	877.04	0.58	171.91	438.52	0.29	51.11	292.35	0.19	25.14	219.26	0.14	15.19
5,450	937.23	0.62	193.08	468.62	0.31	57.40	312.41	0.21	28.23	234.31	0.15	17.07
5,800	997.42	0.66	215.30	498.71	0.33	64.01	332.47	0.22	31.48	249.36	0.16	19.03
6,150	1057.61	0.69	238.55	528.80	0.35	70.92	352.54	0.23	34.88	264.40	0.17	21.09
6,500	1117.80	0.73	262.81	558.90	0.37	78.14	372.60	0.24	38.43	279.45	0.18	23.23
6,850	1177.99	0.77	288.08	588.99	0.39	85.65	392.66	0.26	42.13	294.50	0.19	25.46
7,200	1238.18	0.81	314.33	619.09	0.41	93.45	412.73	0.27	45.96	309.54	0.20	27.78
7,550	1298.37	0.85	341.55	649.18	0.43	101.54	432.79	0.28	49.95	324.59	0.21	30.19
7,900	1358.56	0.89	369.74	679.28	0.45	109.92	452.85	0.30	54.07	339.64	0.22	32.68
8,250	1418.74	0.93	398.88	709.37	0.47	118.59	472.91	0.31	58.33	354.69	0.23	35.26
8,600	1478.93	0.97	428.97	739.47	0.49	127.53	492.98	0.32	62.73	369.73	0.24	37.92
8,950	1539.12	1.01	459.98	769.56	0.51	136.75	513.04	0.34	67.26	384.78	0.25	40.66
9,300				799.66	0.53	146.25	533.10	0.35	71.93	399.83	0.26	43.48
9,650				829.75	0.55	156.02	553.17	0.36	76.74	414.88	0.27	46.38

10,000				859.85	0.57	166.05	573.23	0.38	81.67	429.92	0.28	49.37
10,350				889.94	0.58	176.36	593.29	0.39	86.74	444.97	0.29	52.43
10,700				920.03	0.60	186.93	613.36	0.40	91.94	460.02	0.30	55.57
11,050				950.13	0.62	197.76	633.42	0.42	97.27	475.06	0.31	58.79
11,400				980.22	0.64	208.85	653.48	0.43	102.72	490.11	0.32	62.09
11,750				1010.32	0.66	220.20	673.55	0.44	108.31	505.16	0.33	65.47
12,100				1040.41	0.68	231.80	693.61	0.46	114.02	520.21	0.34	68.92
12,450				1070.51	0.70	243.67	713.67	0.47	119.85	535.25	0.35	72.44
12,800				1100.60	0.72	255.78	733.73	0.48	125.81	550.30	0.36	76.04
13,150				1130.70	0.74	268.14	753.80	0.50	131.89	565.35	0.37	79.72
14,200							1034.68	0.68	229.57	776.01	0.51	138.77
14,550							1054.74	0.69	237.42	791.06	0.52	143.51
14,900							1074.81	0.71	245.38	806.10	0.53	148.32
15,250							1094.87	0.72	253.45	821.15	0.54	153.20
15,600							1114.93	0.73	261.64	836.20	0.55	158.14
15,950							1135.00	0.75	269.93	851.25	0.56	163.16
16,300							1155.06	0.76	278.34	866.29	0.57	168.24
16,650							1175.12	0.77	286.85	881.34	0.58	173.39
17,000							1195.18	0.79	295.48	896.39	0.59	178.60
17,350							1215.25	0.80	304.21	911.44	0.60	183.88
17,700							1235.31	0.81	313.06	926.48	0.61	189.22
18,050							1255.37	0.82	322.01	941.53	0.62	194.64
18,400							1275.44	0.84	331.07	956.58	0.63	200.11
18,750							1295.50	0.85	340.23	971.63	0.64	205.65
19,100							1315.56	0.86	349.51	986.67	0.65	211.26
19,450							1335.63	0.88	358.89	1001.72	0.66	216.93
19,800							1355.69	0.89	368.38	1016.77	0.67	222.66
20,150							1375.75	0.90	377.97	1031.81	0.68	228.46
20,500							1395.82	0.92	387.67	1046.86	0.69	234.33
20,850							1456.00	0.96	417.40	1092.00	0.72	252.29
21,200							1476.07	0.97	427.51	1107.05	0.73	258.41
21,550							1496.13	0.98	437.73	1122.10	0.74	264.59
21,900							1516.19	1.00	448.06	1137.15	0.75	270.83
22,250										1152.19	0.76	277.13
22,600										1167.24	0.77	283.49
22,950										1182.29	0.78	289.92
23,300										1197.33	0.79	296.41
23,650										1212.38	0.80	302.96
24,000										1227.43	0.81	309.57
24,350										1242.48	0.82	316.24
25,400										1257.52	0.83	322.97
25,750										1272.57	0.84	329.77
26,100										1287.62	0.85	336.62
26,450										1302.67	0.86	343.53
26,800										1317.71	0.87	350.51
27,150										1332.76	0.88	357.54
27,500										1347.81	0.89	364.64
27,850										1362.85	0.90	371.79
28,200										1377.90	0.91	379.00
28,550										1392.95	0.92	386.28
28,900										1408.00	0.93	393.61
29,250										1423.04	0.94	401.00
29,600										1438.09	0.94	408.45
29,950										1453.14	0.95	415.96
30,300										1468.19	0.96	423.53
30,650										1483.23	0.97	431.15
31,000										1498.28	0.98	438.83
31,350										1513.33	0.99	446.58
31,700										1528.37	1.00	454.38

Расчетный расход воды при обычном отборе в системах питьевого водоснабжения

Мин. давление потока, P_{\min} , бар	Вид точки отбора воды		Расчетный расход при водоразборе, V_R , л/сек:	
			Смешанная вода*	Только холодная или только горячая вода
0,5	Водоразборный кран без аэратора	DN15	-	0,30
0,5	без аэратора	DN20	-	0,50
0,5	без аэратора	DN25	-	1,00
1,0	с аэратором	DN10	-	0,15
1,0	с аэратором	DN15	-	0,15
1,0	Душевая сетка	DN15	0,10	0,20
1,2	Напорный вентиль	DN15	-	0,70
1,2	Напорный вентиль	DN20	-	1,00
0,4	Напорный вентиль	DN25	-	1,00
1,0	Сливное устройство для писсуара	DN15	-	0,30
1,0	Посудомоечная машина	DN15	-	0,15
1,0	Стиральная машина	DN15	-	0,25
	Смесительная арматура для:			
1,0	душевой кабины	DN15	0,15	
1,0	ванны	DN15	0,15	
1,0	кухонной раковины	DN15	0,07	
1,0	умывальников	DN15	0,07	
1,0	биде	DN15	0,07	
1,0	смесительная арматура	DN20	0,30	
0,5	сливной бачок	DN15	-	0,13
1,0	Электрокипятильник для воды	DN15	-	0,10**

Примечание: для водоразборных точек и других схожих приборов, которые не указаны в данной таблице, расчеты следует учитывать согласно данным изготовителя.

* Для расчетов смешанной воды за основу берутся холодная питьевая вода с температурой 15°C и нагретая питьевая вода с температурой 60°C.

** При полностью открытом дроссельном винте.

Значения коэффициента местных сопротивлений для фитингов Slide-Fit

№	Вид местного сопротивления	Графический символ	16 мм	20 мм	25 мм	32 мм
1	Угол 90°		3,7	3,6	3,6	3,5
2	Угол с настенным креплением		1,6	1,6		
3	Муфта равносторонняя		0,6	0,6	0,6	0,6
4	Переход диаметра		0,6	0,6	0,6	0,6
5	Тройник на ответвление		3,8	3,6	3,6	3,6
6	Тройник на проход		1,0	0,9	0,9	0,9
7	Тройник на разделение потока		3,9	3,8	3,7	3,7
8	Тройник на ответвление при слиянии потока		9,0	8,0	7,9	6,3

Химическая стойкость

Химическая устойчивость PE-X

В следующей таблице приводится устойчивость сшитого полиэтилена (PE-X) к различным веществам при температуре 20 °C и 60 °C для труб, которые не подвергаются воздействию механического напряжения. Эти данные получены из нормативного постановления ISO/TR 10358:1993 и из указаний производителя сырья. Химическая стойкость выражается следующим образом:

S = Удовлетворительная стойкость

L = Ограниченная стойкость

NS = Неудовлетворительная стойкость

Концентрация выражается в виде процентного отношения массы вещества в водном растворе, в некоторых случаях она указывается с помощью следующих условных обозначений:

Dis.sol. = Разбавленный водный раствор в концентрации не выше 10%

Sol. = Водный раствор в концентрации не выше 10%, но не насыщенный

Sat.sol. = Насыщенный водный раствор

Наименование вещества	Концентрация	20°C	60°C
Ацетальдегид	100%	S	L
Ацетанилид	-	S	S
Уксусный ангидрид	100%	S	L
Уксусная кислота	10%	S	S
Уксусная кислота	60%	S	L
Уксусная кислота, ледяная	>96%	S	L
Уксус винный	-	S	S
Ацетон	100%	L	L
Морская вода	-	S	S
Царская водка	-	NS	NS
Акрилонитрил	100%	S	S
Адипиновая кислота	Sat.sol.	S	S
Алилацетат	-	S	L
Аллилхлорид	-	L	NS
Аллиловый спирт	96%	S	S
Квасцы	Sol.	S	S
Алюминиевый хлорид	Sat.sol.	S	S
Алюминиевый фторид	Sat.sol.	S	S
Гидроксид алюминия	Sat.sol.	S	S
Нитрат алюминия	Sat.sol.	S	S
Оксихлорид алюминия	Sat.sol.	S	S
Сульфат алюминия	Sat.sol.	S	S
Амилацетат	100%	L	L
Хлористый амил	100%	L	NS
Амиловый спирт	100%	S	L
Аммиак, газообразный	100%	S	S
Аммиак, жидкий	100%	S	S
Ацетат аммония	-	S	S
Карбонат аммония	Sat.sol.	S	S
Хлорид аммония	Sat.sol.	S	S
Гексафторосиликат аммония	Sat.sol.	S	S
Фосфат аммония	Sat.sol.	S	S
Фторид аммония	Sol.	S	S
Гидрокарбонат аммония	Sat.sol.	S	S
Гидроксид аммония	30%	S	S
Метафосфат аммония	Sat.sol.	S	S
Нитрат аммония	Sat.sol.	S	S
Оксалат аммония	Sat.sol.	S	S
Пероксидисульфат аммония	Sat.sol.	S	S

Пиво	-	S	S
Битум	-	S	S
Бура	Sat.sol.	S	S
Борная кислота	Sat.sol.	S	S
Бромистоводородная кислота	50%	S	S
Бромистоводородная кислота	100%	S	S
Бром, газообразный	100%	NS	NS
Бром, жидкий	100%	NS	NS
Бромформ	100%	NS	NS
Масло	-	S	S
Бутадиен	-	NS	NS
Бутандиол	100%	S	S
Бутилацетат	100%	S	L
Бутилен гликоль	100%	S	S
Бутиловый спирт	100%	S	S
Масляная кислота	100%	S	L
Кофе	-	S	S
Арсенат кальция	-	S	S
Бромид кальция	Sat.sol.	S	S
Карбонат кальция	Sat.sol.	S	S
Цианид кальция	-	S	S
Хлорат кальция	Sat.sol.	S	S
Хлорид кальция	Sat.sol.	S	S
Гидроксид кальция	Sat.sol.	S	S
Гипохлорит кальция	Sol.	S	S
Нитрат кальция	Sat.sol.	S	S
Оксид кальция	Sat.sol.	S	S
Сульфат кальция	Sat.sol.	S	S
Сульфид кальция	Dil.Sol.	L	L
Отбеливатель	10%	S	S
Углекислый газ	100%	S	S
Угольная кислота	-	S	S
Сероуглерод	100%	L	NS
Угарный газ	100%	S	S
Четыреххлористый углерод	100%	L	NS
Циановодородная кислота	Sat.sol.	S	S
Циклогексан	-	NS	NS
Циклогексанол	100%	S	S
Циклогексанон	100%	S	L
Лимонная кислота	Sat.sol.	S	S
Лимонная кислота	10%	S	S
Лимонная кислота	25%	S	S
Соляная кислота	10%	S	S
Соляная кислота	20%	S	S
Соляная кислота	30%	S	S
Соляная кислота	36%	S	S
Хлор, водный	Sat.sol.	L	NS
Хлор, сухой газ	100%	L	NS
Хлорбензол	100%	NS	NS
Этиленхлоргидрин	100%	S	S
Хлороформ	100%	NS	NS
Хлорметан, газообразный	100%	L	-
Хлорсульфоновая кислота	100%	NS	NS
Крезильная кислота	Sat.sol.	L	-
Хромовая кислота	20%	S	L
Хромовая кислота	50%	S	L
Декалин	100%	S	NS
Декан	-	L	NS
Детергент	-	S	S
Декстрин	Sol.	S	S

Декстроза	Sol.	S	S
Диацетоновый спирт	-	L	L
Дибутиламин	-	L	NS
Дибутиловый эфир	-	L	NS
Дибутилфталат	-	S	L
Дихлорбензол	-	NS	NS
Дихлорэтилен	-	NS	NS
Диэтиловый кетон	-	L	L
Диэтиленгликоль	-	S	S
Диэтиловый эфир	100%	L	NS
Дигликолевая кислота	-	S	S
Диизобутилкетон	100%	S	L
Диметилформамид	-	S	S
Диоксан	100%	S	S
Диоктилфталат	100%	S	L
Гептан	100%	NS	NS
Гексан	-	S	L
Этилацетат	100%	S	NS
Этилакрилат	100%	L	NS
Этилбензол	-	NS	NS
Этилхлорид	100%	NS	NS
Этилендиамин	100%	S	S
Этиленгликоль	100%	S	S
Этиловый спирт	100%	S	S
Этиловый эфир	-	NS	NS
Фенол	Sol.	S	S
Хлорид железа	Sat.sol.	S	S
Нитрат железа	Sat.sol.	S	S
Сульфат железа	Sat.sol.	S	S
Дихлорид железа	Sat.sol.	S	S
Сернокислое железо	Sat.sol.	S	S
Фтористоводородная кислота	40%	S	S
Фтористоводородная кислота	60%	S	L
Фтор, сухой газ	100%	NS	NS
Фтороборная кислота	-	S	S
Кремнефтористоводородная кислота	32%	S	S
Формальдегид	10-30%	S	S
Формальдегид	30-40%	S	L
Муравьиная кислота	40%	S	S
Муравьиная кислота	100%	S	S
Фосфорная кислота	25%	S	S
Фосфорная кислота	50%	S	S
Пятиокись фосфора	100%	S	S
Трихлорид фосфора	100%	S	L
Фталевая кислота	50%	S	S
Фруктоза	Sat.sol.	S	S
Фурфурол	100%	NS	NS
Фурфуриловый спирт	100%	S	L
Галловая кислота	Sat.sol.	S	S
Дизельное топливо	-	S	L
Глюкоза	Sat.sol.	S	S
Глицерин	Sat.sol.	S	S
Гликолевая кислота	Sol.	S	S
Алифатические углеводороды	-	L	L
Ароматические углеводороды	-	NS	NS
Гидрохинон	Sat.sol.	S	S
Водород	100%	S	S
Перекись водорода	30%	S	S
Перекись водорода	90%	S	NS
Сероводород, газообразный	100%	S	S

Чернила	-	S	S
Йод (в спирте)	-	NS	NS
Йод (в растворе калия)	-	NS	NS
Изооктан	100%	S	L
Изопентан	-	NS	NS
Изопропанол	-	S	S
Изопропиловый эфир	100%	S	NS
Керосин	-	NS	NS
Молочная кислота	10%	S	S
Молочная кислота	100%	S	S
Молоко	-	S	S
Дрожжи	Sol.	S	S
Лосьон после бритья	-	NS	NS
Карбонат магния	Sat.sol.	S	S
Хлорид магния	Sat.sol.	S	S
Гидроксид магния	Sat.sol.	S	S
Нитрат магния	Sat.sol.	S	S
Сульфат магния	Sat.sol.	S	S
Малеиновая кислота	Sat.sol.	S	S
Меласса	-	S	S
Ртуть	100%	S	S
Цианид ртути	Sat.sol.	S	S
Хлорид ртути	Sat.sol.	S	S
Нитрат ртути	Sol.	S	S
Бромистый метил	100%	NS	NS
Метилхлорид	100%	NS	NS
Хлористый метилен	-	NS	NS
Метилэтилкетон	100%	S	L
Метиловый спирт	100%	S	S
Нафта	-	L	NS
Нафталин	-	L	NS
Хлорид никеля	Sat.sol.	S	S
Нитрат никеля	Sat.sol.	S	S
Сульфат никеля	Sat.sol.	S	-
Никотин	Dil.sol.	S	S
Никотиновая кислота	Dil.sol.	S	-
Азотная кислота	25%	S	S
Азотная кислота	50%	S	L
Азотная кислота	70%	S	L
Азотная кислота	95%	NS	NS
Азотная кислота	100%	NS	NS
Нитробензол	100%	NS	NS
Нитротолуол	-	NS	NS
Олеум	-	NS	NS
Олеиновая кислота	100%	S	S
Минеральное масло	-	S	L
Камфорное масло	-	L	L
Кукурузное масло	-	S	S
Оливковое масло	-	S	NS
Парафиновое масло	-	S	S
Касторовое масло	Sol.	S	S
Хлопковое масло	-	S	S
Силиконовое масло	-	S	S
Щавелевая кислота	Sat.sol.	S	S
Кислород	100%	S	L
Озон	100%	L	NS
Пентан	-	NS	NS
Хлорная кислота	20%	S	S
Хлорная кислота	50%	S	L
Хлорная кислота	70%	S	NS

Ацетат свинца	Sat.sol.	S	S
Пиридин	100%	S	L
Гидрокарбонат калия	Sat.sol.	S	S
Борнокислый калий	Sat.sol.	S	S
Бромат калия	Sat.sol.	S	S
Бромид калия	Sat.sol.	S	S
Карбонат калия	Sat.sol.	S	S
Хлорат калия	Sat.sol.	S	S
Хлорид калия	Sat.sol.	S	S
Хромат калия	Sat.sol.	S	S
Гидроксид калия	10%	S	S
Гидроксид калия	Sol.	S	S
Перхлорат калия	Sat.sol.	S	S
Перманганат калия	20%	S	S
Персульфат калия	Sat.sol.	S	S
Сульфат калия	Sat.sol.	S	S
Пропиловый спирт	-	S	S
Пропионовая кислота	50%	S	S
Пропионовая кислота	100%	S	L
Пропиленгликоль	-	S	S
Цианистая медь	Sat.sol.	S	S
Хлорид меди	Sat.sol.	S	S
Фторид меди	Sat.sol.	S	S
Нитрат меди	Sat.sol.	S	S
Сульфат меди	Sat.sol.	S	S
Соляной раствор	-	S	S
Сидр	-	S	S
Ацетат натрия	Sat.sol.	S	S
Бензоат натрия	Sat.sol.	S	S
Бикарбонат натрия	Sat.sol.	S	S
Бисульфат натрия	Sat.sol.	S	S
Бисульфит натрия	Sat.sol.	S	S
Декагидрат тетрабората натрия	-	S	S
Карбонат натрия	Sat.sol.	S	S
Цианид натрия	Sat.sol.	S	S
Хлорат натрия	Sat.sol.	S	S
Хлорид натрия	Sat.sol.	S	S
Фтористый натрий	Sat.sol.	S	S
Фосфат натрия	Sat.sol.	S	S
Гидроксид натрия	Sol.	S	S
Гидроксид натрия	40%	S	S
Гипохлорит натрия	12,50%	S	S
Нитрат натрия	Sat.sol.	S	S
Нитрит натрия	Sat.sol.	S	S
Силикат натрия	Sol.	S	S
Сульфид натрия	Sat.sol.	S	S
Серная кислота	10%	S	S
Серная кислота	50%	S	S
Серная кислота	70%	S	L
Серная кислота	80%	S	NS
Серная кислота	98%	L	NS
Серная кислота	Fumante	NS	NS
Сернистая кислота	Sol.	S	S
Фотопроявители	-	S	S
Хлорид олова	Sat.sol.	S	S
Дихлорид олова	Sat.sol.	S	S
Стеариновая кислота	Sat.sol.	S	-
Морковный сок	-	S	S
Яблочный сок	-	S	S
Виноградный сок	-	S	S

Сульфат аммония	Sat.sol.	S	S
Сульфид аммония	Sat.sol.	S	S
Тиоцианат аммония	Sat.sol.	S	S
Анилин	100%	S	L
Трихлорид сурьмы	Sol.	S	S
Нитрат серебра	Sat.sol.	S	S
Мышьяковая кислота	Sat.sol.	S	S
Бромид бария	Sat.sol.	S	S
Карбонат бария	Sat.sol.	S	S
Хлорид бария	Sat.sol.	S	S
Гидроксид бария	Sat.sol.	S	S
Сульфат бария	Sat.sol.	S	S
Сульфид бария	Sat.sol.	S	S
Бензальдегид	100%	S	L
Бензол	100%	L	NS
Газолин	-	L	L
Бензиловый спирт	-	S	S
Бензойная кислота	Sat.sol.	S	S
Хлористый бензоил	-	S	L
Дубильная кислота	Sol.	S	S
Винная кислота	Sat.sol.	S	S
Тетрахлорэтилен	100%	NS	NS
Тетрагидрофуран	-	NS	NS
Тионилхлорид	100%	NS	NS
Толуол	100%	L	NS
Скипидар	-	NS	NS
Трихлорэтилен	100%	NS	NS
Триэтанолламин	Sol.	S	-
Мочевина	30%	S	S
Моча	-	S	S
Вазелин	-	L	L
Вино	-	S	S
Ксилол	100%	L	NS
Хлорид цинка	Sat.sol.	S	S
Сульфат цинка	Sat.sol.	S	S
Сернистый газ, сухой газ	100%	S	S
Серный газ	100%	NS	NS

Таблица устойчивости PPSU

Герметики

Название	Концентрация	Применение
EPDM (уплотнительные кольца)	100%	✓
PTFE-лента	100%	✓
Силиконовые уплотнители (от -65 до +315 °C)	100%	✓
Manta Tape	100%	✓
Multipak	100%	✓
Neo-Fermit	100%	✓
Plastic Fermit — уплотнитель	100%	✓
Tangit Racoretanche	100%	✓
Twinefon	100%	✓
Unipack Packcalve		✓
Loctite 5061, 5331, 5366 silicomet AS-310, Loctite Dryseal	100%	✓
FILETPLAST EAU POTABLE	100%	✓
GEBATOUT 2	100%	✓

Griffon Монтажная пена	100%	✓
Kolmat паста для швов (-30 до +135 °C)	100%	✓
Locher Paste Spezial	100%	✓
Loxal 58 11 PTFE герметик для резьбы (Cimberio)	100%	✗
Dreibond 5331	100 %, 23 °C	✗
Easyfit (Griffon)	100%	✗
Everseal уплотнение трубной резьбы	100 %, 82 °C	✗
FACOT PTFE SEAL (тефлоновое уплотнение)	100%	✗
Filjoint	100%	✗
GEBETANCHE 82 (EX-GEB)	100%	✗
Loctite 518 уплотнитель жестких фланцев	100 %, 82 °C	✗
Loctite 542	100 %, 23 °C	✗
Loctite 55	100%	✗
Loctite 572 уплотнитель резьбы	100 %, 60 °C	✗
Precote 4, Precote 80	100%	✗
RectorSeal № 5	100 %, 82 °C	✗
Rite-Lok	100%	✗
Scotch-Grip Каучук и Клей-уплотнитель No 1300, 2141, 847	100 %, 82 °C	✗
Selet Unyte	100 %, 82 °C	✗
Tangit metalock	100%	✗
Tangit Unilock	100%	✗
Unipack	100%	✗

Монтажные пены

Название	Концентрация	Применение
Полиуретановая пена (есть дифенилметан-4, 4-диизоцианат)	100%	✗
BISON PURE FOAM (PUR CCHAUM)	100%	✗
Вохег монтажная пена	100%	✗
Gunfoam (Den Braven East sp. z o.o.) / Gunfoam Proby	100%	✗
Hercusal	100%	✗
MODIPUR HS 539, US 24 PART 2 (ч. 2), HC 539 / UC 24 PART 2 (1/1) (ч. 2)	100%	✗
О.К. - 1 К PUR	100%	✗
Omega Faum (пена)	100%	✗
Proby (монтажная пена)	100%	✗
PURATEC (1 К PUR, 2 К PUR)	100%	✗
Ramsauer ПУ-пена	100%	✗
Пена для колодцев и шахт Klima plus	100%	✗
Soudal пена для низких температур, ПУ-пена, пена для пистолетов Soudalfoam-10	100%	✗
Монтажная пена для дверей 2-К Klima plus	100%	✗
TYTAN Euro-Line, TYTAN Professional пена для ПВХ, Lеху 60 Низкое давление	100%	✗
ZIMOWA SUPER PLUS — (монтажная пена)	100%	✗

Клеи

Название	Концентрация	Применение
Силиконовый уплотнитель (CFS SILICONE SEALANT S-200)	100%	✓
Силиконовый уплотнитель (RUBSON SILIKON SANITÄR TRANSPARENT SET)	100%	✓
Силиконовая паста (BISON SILIKONENKIT SANITAIR)	100%	✓
Colle Mastic hautes Performances	100%	✓
GOLD CIRCLE SILICONE KIT BOUW TRANSPARENT	100%	✓
Кнауф (силиконовая смазка для санитарных помещений, для акрила)	100%	✓

PEKAY GB685 (Insulglue) клей	100%	✓
Repa R 200	100%	✓
Водоотталкивающий древесный клей	100%	✓
Atmosfix	100%	✗
ARMAFLEX 520 адгезивный клей, HT 625	100%	✗
Bison-Tix контактный клей	100%	✗
Ероху СТ100	100%	✗
GENKEM CONTACT ADHESIVE (контактный клей)	100%	✗
Pattex colle rigide ПВХ	100%	✗
PEKAY GB480 (Vidogluе) клей	100%	✗

Смазочно-охлаждающие жидкости

Название	Концентрация	Применение
Смазочно-охлаждающая жидкость M200 Nr. 1	100%	✗
Смазочно-охлаждающая жидкость Castrol nonol	100%	✗
Rocol RTD	100%	✗

Смазка

Название	Концентрация	Применение
Силиконовая смазка SDP арт. S-255	100%	✓
BAYSILONE ÖL M 1000	100%	✓
BEICHEM BERUSOFT 30, Bechem Berulube Sihaf 2	100%	✓
Dansoll Silec Blue Silicone Spray (силиконовый спрей)	100%	✓
Dansoll Super Silec Sanitär-Монтажная паста	100%	✓
Huile de chenevis	100%	✓
Kluber Proba 270, Syntheso glep1, VR 69-252, Unislikikone L641, TKM 1012	100%	✓
OKS 462 / 0956409 / 477 HAHNFETT	100%	✓
Laureat Zloty Installator	100%	✓
Luga Srpay (Leif Koch)	100%	✓
Rhodorsil 47 V 1000	100 %, 80 °C, 96 ч	✓
SiliKon Spray (Motip)	100%	✓
Silikonöl M 10 – M 100000, Silikonöl M 5	100%	✓
Turmisilon GL 320 1-2	100%	✓
UNISILIKON L250L	100%	✓
Wacker Silikon	100 %, 80 °C, 96 ч	✗
Kluber Paralig GTE 703	100 %, 80 °C, 96 ч	✗

Шпаклевка для стен и строительные продукты

Название	Концентрация	Применение
Клей для плитки	100%	✓
Универсальная грунтовка	100%	✓
Изолирующее покрытие с битумом	100%	✓
Холодный клей для битумной бумаги	100%	✓
Bituperl (изолирующий наполнитель с битумом)	100%	✓
Compactuna		✓
FERROCLEAN 9390	100%	✓
FT-extra	100%	✓
KNAUF STUC PRIMER	100%	✓
Mellerud противогрибковое средство	100%	✓

Nivoperl (изоляционный наполнитель)	100%	✓
PCI LASTOGUM, PCI Seccoral 1K	100%	✓
Perfax Rebouche tout	100%	✓
PE Rohr изоляционная пена	100%	✓
Polyfilla наполнитель для внутренних стенок	100%	✓
Porion замазка быстросохнущая	100%	✓
Portland Cement — цемент	100%	✓
RIKOMBI KONTAKT (RIGIPS)	100%	✓
SOPRO FDH 525 (жидкая пленка)	100%	✓
Stucal Putz	100%	✓
TANGIT специальный очиститель	100%	✓
Мультиплекс древесина-бетон Bruynzeel	100%	✗
TANGIT REINIGER	100%	✗
Самоклеящаяся изоляция из вспененного полиэтилена (лента)	100%	✗
Porion Mörtel для ремонта	100%	✗
Изоляция мин. ватой с изоляционным слоем против паров металла	100%	✗
Giso Grundprimer	100%	✗
Climacoll для изоляционной пены для труб	100%	✗

Чистящие средства

Название	Концентрация	Применение
BREF (для ванной / освежающий душ)	100%	✓
CAROLIN (блеск, активная свежесть, с льняным маслом, марсельское мыло)	1,80%	✓
Meister Proper (экстра-чистота)	3,50%	✓
TERRA (каменный пол)	12%	✓
TERRA (паркет)	3,20%	✓
TERRA (блестящий пол)	100%	✓
Arkopal 110	5%	✗
ANTI-KAL	100%	✗
Meister Proper (лимон, апельсин, зимняя свежесть)	3,40%	✗
Meister Proper (чувствительные поверхности)	2,40%	✗

Средства для удаления извести

Название	Концентрация	Применение
Защита котлов	0,20%	✓
Calcolith DP	10 %, 40°C, 24 ч	✓
Calcolith TIN-BE	5 %, 80°C, 24 ч	✓
Бытовые средства для удаления извести (быстродействующие средства)	20%	✓
LS1	0,60%	✓
MB1	4%	✓
Super Concentrate	0,20%	✓
Superfloc	2%	✓
DC-40	4%	✗

Антикоррозионные ингибиторы

Название	Концентрация	Применение
KAN-THERM	100%	✓
INIBAL PLUS	100%	✓
NALCO VARIDOS 1PLUS1	2 %, 23 и 95 °C	✓

BAYROFILM T 185	0.30 %	✓
Soral антикоррозионный ингибитор	100%	✓

Дезинфицирующие средства

Название	Концентрация	Применение
Mikrobac forte	1 %, 23°C	✓
Перекись водорода	35 %, 23°C	✓
Марганцовокислый калий KMnO 4	15 мг/л, 23 °C	✓
Гипохлорит натрия NaOCl	> 6 %, 23 °C	✓
Гипохлорит кальция Ca(ClO)2	50 мг/л, 23 °C	✓
Диоксид хлора ClO2	6 мг/л, 23 °C	✓
Aniocteril D2M	5%	✓
Aniocteril Contact	1%	✓
Witty W4	2 %, 23 °C, 4 ч	✓
FINKTEC FT-99 CIP	6%	✗
Mikro Quat	100%	✗

Лакокрасочные покрытия

Название	Концентрация	Применение
Sigma Superprimer TI, Sigma Amarol	100%	✓
Decalux	100%	✓
Permaline, Silvatane	100%	✓
DULUX краска для пола, металлическая, антикоррозийная краска	100%	✓
Hammerrite серебристо-серая, высокоглянцевая, на базе ксилена	100%	✓
Boss Satin, Bolatex, Carat, Hydrosatin Interior, Optiprim, Elastoprim	100%	✓
MAPEGRUNT	100%	✓
DULUX PRIMER	100%	✓
UNI-GRUNT	100%	✓
DULUX лак на водной основе	100%	✗
Hammerrite белая, высокоглянцевая, на базе ксилена	100%	✗
Plastiprop, Formule MC	100%	✗

Металлы

Название	Концентрация	Применение
Atmosflux	100%	✓
Ионы меди (Cu 2+)	50 ppm	✓
Паяльный флюс S 39	100%	✓
Degussa Degufit 3000	100%	✓
Ионы алюминия (Al 3+)	50 ppm	✓
Паяльный флюс S 65	100%	✗
YORKSHIRE FLUX	100%	✗

2.5. Контроль качества

Стандарты

Проектирование, монтаж и эксплуатация систем трубопроводов Varmega Slide-fit необходимо выполнять в соответствии со следующими нормативными документами:

- ГОСТ Р 52134-2003 «Трубы напорные из термопластов и соединительные детали к ним для систем водоснабжения и отопления. Общие технические условия»;
- EN ISO 15875 Системы пластмассовых трубопроводов для горячего и холодного водоснабжения;
- DIN 16892 Системы пластмассовых трубопроводов - Технические требования;
- DIN 4726 Системы пластмассовых трубопроводов - Технические требования. Общие технические условия;
- СНиП 41-01-2003 «Отопление, вентиляция и кондиционирование»;
- СНиП 2.04.01-85 «Внутренний водопровод и канализация зданий»;
- СНиП 3.05.01-85 «Внутренние санитарно-технические системы» (утв. постановлением ГОССТРОЯ СССР от 13 декабря 1985 г. № 224) (с изменениями от 24 февраля 2000 г.);
- СНиП 23-02-2003 «Тепловая защита зданий»;
- СНиП 41-03-2003 «Тепловая изоляция оборудования и трубопроводов»;
- СНиП 23-03-2003 «Защита от шума»;
- СанПиН 2.1.4.559-96 «Питьевая вода. Гигиенические требования к качеству воды централизованных систем питьевого водоснабжения. Контроль качества»;
- СанПиН 2.1.4.1175-02 «Гигиенические требования к качеству воды нецентрализованного водоснабжения. Санитарная охрана источников»;
- СанПиН 2.1.2.1002-00 «Санитарно-эпидемиологические требования к жилым зданиям и помещениям. Санитарно-эпидемиологические правила и нормативы»;
- СанПиН 2.2.4.548-96 «Гигиенические требования к микроклимату производственных помещений санитарные правила и нормы»;
- СП 3.1.2.2626 -10 «Санитарно-эпидемиологические правила. Профилактика легионеллеза»;
- СП 41-103-2000 «Проектирование тепловой изоляции оборудования и трубопроводов».

Контроль качества

Особое внимание уделяется качеству производимой продукции. Для обеспечения высокого качества и надёжности продукции осуществляются постоянный контроль и проверка производимых компонентов трубопроводных систем аксиальной запрессовки Varmega Slide-Fit, на предприятии работает современный испытательный центр и лаборатория. Вся продукция прошла национальную сертификацию в профильных испытательных центрах с государственной аккредитацией.

Безопасность и надёжность продукции Varmega Flex подтверждают многочисленные национальные сертификаты:

- Сертификат соответствия ГОСТ- Р;
- Свидетельства о государственной регистрации на разрешение к использованию для питьевого водоснабжения, отопления;
- Экспертные заключения о соответствии санитарно-эпидемиологическим требованиям.

Основные этапы контроля качества:

• Входной контроль сырья

Физические характеристики полимерных материалов проверяются при поступлении в собственной лаборатории предприятия. Сырье приобретает у лучших мировых производителей и всегда имеет сертификаты поставщика.

• **Непрерывный производственный контроль**

Во время производства регулярно осуществляется проверка размеров труб из сшитого полиэтилена, а также соединительных фитингов. Контроль производится при помощи механических, оптических и ультразвуковых инструментов. Кроме этого, с определенной периодичностью оператор и/или представитель ОТК выполняет проверку соответствия допусков размеров труб и фитингов, определенных нормативными стандартами. Современное экструзионное оборудование укомплектовано дополнительным контролирующим оборудованием – системами гравиметрического контроля и ультразвукового контроля толщины стенок, что позволяет повысить уровень контроля, а также, при необходимости, можно посмотреть историю производства, которая сохраняется в базе данных.

• **Систематический контроль качества готовой продукции**

Согласно нормативным требованиям государственных стандартов и норм, а также согласно заводским нормативным постановлениям регулярно проводятся испытания в собственной лаборатории предприятия. Осуществляется целый ряд тестов и проверок, включая испытания под давлением, испытания на ударную прочность, испытания на ударную вязкость, испытания на растяжение, испытания на качество адгезии, а также еще целый ряд тестов, установленных регламентом или рекомендованных для такого рода трубопроводов.

Гарантия

На систему трубопроводных систем аксиальной запрессовки Varmega Slide-Fit предоставляется гарантия сроком на 7 лет при условии, если она была установлена и эксплуатировалась в рамках присущих ей характеристик и в соответствии с инструкциями по монтажу. Обязательным условием действия гарантии является использование только компонентов системы трубопроводных систем аксиальной запрессовки Varmega Slide-Fit, а также наличие подписанного протокола испытаний (испытание давлением).

Гарантия не распространяется на следующие случаи:

- Если есть визуально выявляемые дефекты на момент установки или во время испытания на герметичность системы;
- Если для монтажа системы Varmega Slide-Fit использованы несовместимые компоненты или компоненты других производителей;
- Если нарушены инструкции по установке;
- Если система Varmega Slide-Fit используется для распределения жидкостей, которые не совместимы с материалами;
- Если отсутствует подписанный протокол испытаний (испытание давлением).

2.6. Условия транспортировки и хранения

Транспортировка и хранение

- Хранение труб и фитингов должно осуществляться согласно условиям 5 (ОЖ4), раздела 10 ГОСТ 15150 в проветриваемых навесах или помещениях;
- Необходимо защитить продукцию от воздействия прямых солнечных лучей;
- Загрузка и выгрузка труб должна осуществляться при температуре выше -10°C . Если транспортирование осуществляется при температуре от -11 до -20°C , то необходимо защитить трубы от механических нагрузок.

Транспортировка при температуре ниже -21°C запрещена;

- Трубы и соединительные детали, доставленные на объект в зимнее время, перед их монтажом в зданиях должны быть предварительно выдержаны при положительной температуре не менее 2 ч;
- Не допускается замерзание жидкости внутри трубы;
- Не допускается воздействие открытого пламени;
- Не допускается контакт с химическими растворителями или красками;

- Согласно ГОСТ 19433 трубы из РЕ-Х не относятся к категории опасных грузов, что разрешает перевозку любым видом транспорта в соответствии с правилами перевозки грузов, действующими на данном виде транспорта;
- При ж/д и автомобильных перевозках упаковки труб допускаются к транспортировке только в крытом подвижном составе;
- Запрещено складировать трубы на расстоянии менее 1 м от нагревательных приборов;
- В пределах участка хранения, а также за его пределами на расстоянии менее 5 м запрещается проведение газоэлектросварочных и других огнеопасных работ;
- Для избежания повреждения труб их следует укладывать на ровную поверхность, без острых выступов и неровностей. Сброс труб и фитингов с транспортных средств не допускается;
- Согласно ГОСТ 32415-2013 гарантийный срок хранения полимерных труб и соединительных деталей составляет 3 года со дня их изготовления;

Утилизация

Утилизация изделия производится в порядке, установленном Законами РФ от 22 августа 2004 г. № 122-ФЗ "Об охране атмосферного воздуха", от 10 января 2003 г. № 15-ФЗ "Об отходах производства и потребления", а также другими российскими и региональными нормами, актами, правилами, распоряжениями, принятыми во исполнение указанных законов.

3. МОНТАЖ СИСТЕМЫ

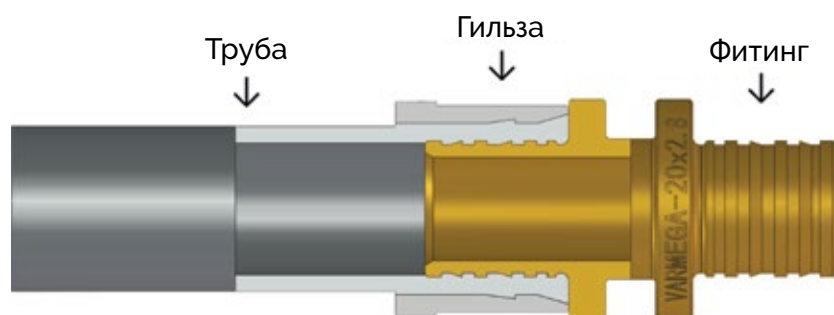
3.1. Монтажный инструмент и его применение

Монтажный инструмент

Монтажный инструмент трубопроводных систем аксиальной запрессовки Varmega Slide-Fit позволяет легко выполнять соединения трубы и фитинга при помощи натяжной гильзы, при этом геометрия фитингов имеет очень широкий диапазон, а риск монтажной ошибки сведен к минимуму. На сегодняшний день предлагается три вида комплектов инструмента для расширения и запрессовки натяжных втулок – ручной механический, ручной гидравлический и электрический с аккумуляторным блоком, а также ряд обрезных ножниц и труборезов. В базовой комплектации инструмента или в качестве дополнительной опции присутствуют все типы насадок, инструкции, элементы автономного питания (аккумуляторы) и зарядные устройства. Перед применением инструмента необходимо внимательно прочитать и соблюдать настоящие указания и соответствующие руководства по эксплуатации. В случае если такое руководство не приложено к инструменту или не предоставлено иным образом, следует обратиться за ним в представительство компании. Запрещается использовать поврежденный инструмент.



Технология аксиальной запрессовки



Технология аксиальной запрессовки является основой монтажа соединений системы Varmega Slide-fit. Основной принцип технологии заключается в том, что фитинг вставляется в предварительно расширенную трубу, а затем запрессовывается при помощи натяжной гильзы. Благодаря тому, что труба уже предварительно расширена, соединение получается с большим внутренним диаметром, также за счёт этого обеспечивается практически полное отсутствие потерь давления. Максимально высокая герметизация достигается благодаря тому, что после запрессовки стенка трубы обжимает фитинг по всей поверхности соединения, а натяжная гильза обеспечивает запрессовку. Также немалую роль играет так называемый эффект памяти материала PE-X - после расширения труба обжимает фитинг, стремясь вернуться в свою изначальную форму. При данном соединении отсутствуют пустоты или щели, в которых может застаиваться вода, а это важно с гигиенической точки зрения. Если сравнивать данную систему с системами, где фитинги используются с уплотнительными кольцами, то вышеприведенные преимущества однозначно выделяют систему Varmega Slide-fit с технологией аксиальной запрессовки. Также немаловажно сказать, что использование данной системы минимизирует ошибки монтажа, которые могут возникнуть при монтаже фитингов с уплотнительными кольцами.

Основные преимущества

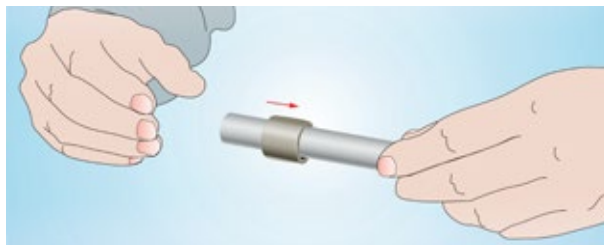
- Отсутствие резиновых уплотнительных колец при соединении;
- Простой и надежный монтаж, минимальные требования к условиям монтажной площадки;
- Соединение прочнее самой трубы;
- Монтаж одного соединения занимает до 30 секунд, при этом соединение можно сразу же нагружать давлением;
- Простая визуальная инспекция соединения;
- Не требуется источник питания для монтажного инструмента;
- Нет необходимости предварительно калибровать трубу или снимать фаску;
- За счёт развальцовки трубы в местах соединений на фитингах обеспечиваются малые местные гидравлические сопротивления на фитингах;
- Неразъемное соединение согласно СНиП 41-01-2003, СНиП 2.04.01-85;
- Возможность установки в любом месте (под штукатурку, в стяжку и т.д.).

Этапы монтажа

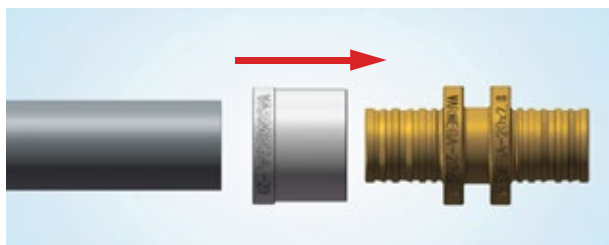
Ниже указаны шаги по монтажу трубопроводных систем Varmega Slide-fit при использовании ручного механического инструмента. При использовании электрического инструмента с аккумуляторным блоком последовательность операций, необходимая для выполнения правильного соединения, соответствует этапам монтажа ручного механического инструмента.



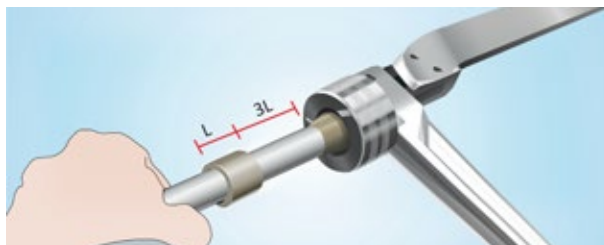
1. Отрежьте трубу под прямым углом без заусенцев и замятий.



- 2.1 Наденьте пресс-втулку на трубу.
! Гильза из PVDF может надеваться любой стороной.



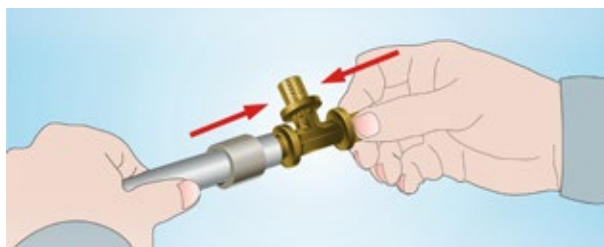
- 2.2 **!** Гильза из латуни надевается только в одном направлении согласно изображению.



3. Вставьте конец трубы на соответствующую насадку расширителя, при этом соблюдайте необходимое расстояние от гильзы до расширительной насадки.



4. Расширьте конец трубы за 3–4 раза, при этом усилие должно быть поступательным, а первое расширение не должно быть более 50%.
Расширение за один раз строго запрещено!



5. Вставьте штуцер фитинга в расширенную трубу.



6. Поместите втулку и фитинг в вилкообразные насадки натяжителя.



7. Запрессуйте соединение

! Важно

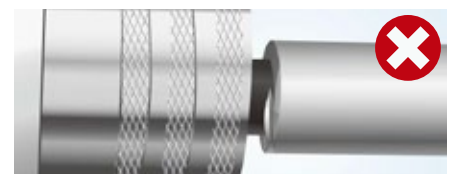
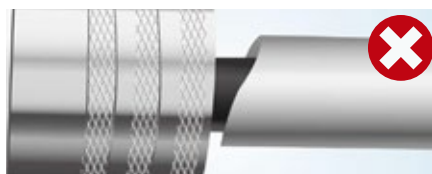
- Регулярно проверяйте расширительные насадки на отсутствие повреждений, при их повреждении - заменять;
- Наносите смазку на конус экспандера, но не наносите смазку на поверхность расширительной насадки;
- Не разрешается использовать загрязненные расширительные насадки, а также сами трубы и соединительные элементы к ним;
- Не разрешается применение смазок, жидкостей и т.п. при установке соединений с подвижной гильзой;
- При появлении трещин в местах развальцовки на основной трубе нужно срезать поврежденный конец трубы, затем еще раз провести развальцовку;
- Если небольшие трещины появляются при развальцовке в месте расширения на верхнем кислородозащитном слое универсальных труб Varmega Flex PE-X/EVOH, то это допускается, так как данный слой не такой гибкий, как основной слой из сшитого полиэтилена, а данные трещины не оказывают влияния на эксплуатационные характеристики труб и на возможность установки подвижных гильз. Так как данные трещины закрыты гильзой, то они никак не будут влиять на кислородопроницаемость согласно DIN 4726;
- Не изгибайте трубы в непосредственной близости к соединению с фитингом! Соединение необходимо устанавливать на участке трубы без изгибов, при этом длина прямого участка должна быть минимум три-четыре длины гильзы;
- Рекомендовано осуществлять монтаж трубопроводной системы при плюсовой температуре.
- Регулярно проверяйте состояние обрезных ножниц, при необходимости заменяйте.

! Важно

Трубы из PE-X и фитинги из PPSU обладают отличной стойкостью к коррозии и абсолютной гигиенической безопасностью. Материалы PE-X и PPSU устойчивы к воздействию любых веществ, содержащихся в питьевой воде и воде в системах отопления, а также к воздействию масел, содержащихся в сжатом воздухе. Особое внимание при монтаже трубопровода из PE-X и PPSU нужно уделять средствам, которые могут быть использованы при монтаже или во время эксплуатации, а именно: герметики, средства для очистки, краски, пены и т. п. В них могут содержаться вещества, которые могут повредить фитинг из PPSU или трубу, поэтому не рекомендуется покрывать изделия клеевым составом, красить или заливать пеной. Более точную информацию о химической стойкости PE-X и PPSU можно получить в приложениях с «Таблицами химической устойчивости».

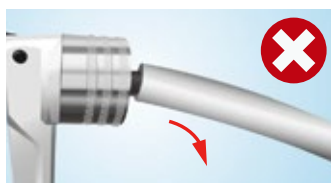
Ошибки монтажа

1. Обрезка трубы

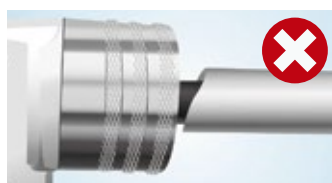


- ! Особое внимание нужно уделить обрезке трубы, обрез должен быть выполнен строго под 90°.
- на конце трубы не должно быть заусенцев и задиров.

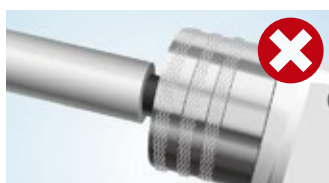
2. Расширение



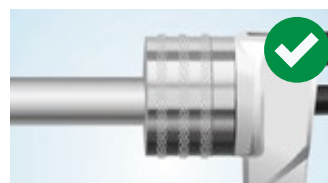
Неправильно!
Труба не доведена до конца и находится с перегибом под нагрузкой



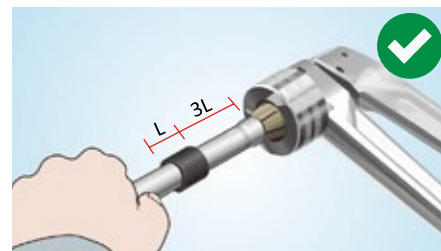
Неправильно!
Труба отрезана неровно



Неправильно!
Труба не доведена при расширении



Правильный монтаж

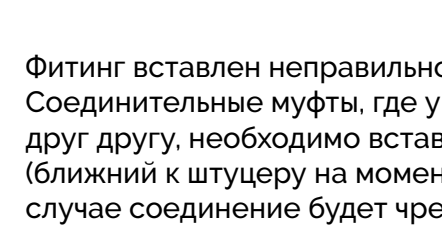
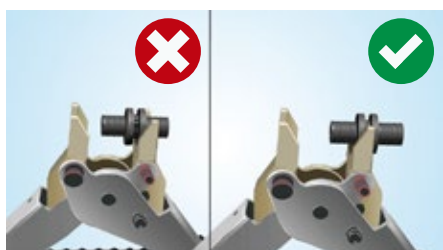


Перед расширением трубы подвижная гильза надевается на трубу так, чтобы между гильзой и концом трубы, который будут развальцовывать, оставалось расстояние не менее трёх длин самой гильзы. Запрещено осуществлять расширение трубы с натяжной гильзой на самом конце трубы, необходимо строго выдерживать расстояние положения гильзы согласно рекомендациям. В противном случае это приведет к повреждению гильзы и соединения. Для расширения следует медленно и равномерно сдавливать ручной расширитель до упора, не рвать, не подкачивать! При расширении трубу не следует перекашивать. Не следует расширять трубу, находящуюся под напряжением изгиба. Цанги расширительной насадки полностью входят в трубу.



- ❗ Запрещается делать два и более расширения подряд на одном месте без поворота инструмента.
- Обязательно после каждого расширения следует поворачивать инструмент на 20 - 45°.

3. Натяжение



Фитинг вставлен неправильно в запрессовочные губки. Соединительные муфты, где упорные диски находятся близко друг другу, необходимо вставлять правильный диск в губки (ближний к штуцеру на момент натяжения), в противном случае соединение будет чрезмерно спрессовано.



- ! При запрессовке необходимо следить за правильным
- положением пресс-инструмента.
- Для предотвращения повреждений фитинга, его необходимо полностью и под прямым углом расположить в губках инструмента.



Правильное натяжение.

3.2. Монтаж трубопроводов системы Varmega Slide-fit

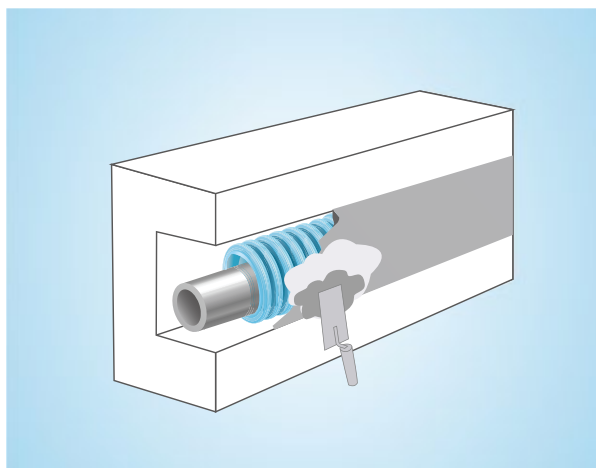
Существует несколько типов прокладки трубопроводов системы Varmega Slide-fit:

- Скрытая прокладка и монтаж в шахтах
- Открытая прокладка, в том числе с использованием фиксирующих желобов

В процессе прокладки необходимо учитывать различные особенности и условия, в частности: линейное тепловое расширение, способ соединения, условия эксплуатации, а также необходимую компенсацию.

Скрытая прокладка

Скрытая прокладка подразумевает под собой установку трубопровода в бетоне, под штукатуркой, в стене или в полу. При укладке под штукатуркой необходимо осуществлять изоляцию. При такой прокладке линейное расширение обычно не учитывается, при этом изоляция должна быть выполнена в соответствии со стандартом DIN 1988. Сам канал для монтажа должен быть свободным и обеспечивать компенсацию расширения трубопровода. Если же трубопровод согласно условиям не должен изолироваться (прокладка в бетон, в пол, в стену), то его также можно укладывать без учета линейного расширения, так как оно будет компенсироваться самим материалом. Для избежания повреждений стен или перекрытий при скрытой прокладке, вызванных температурным расширением, следует предусмотреть изоляцию для всех прокладываемых скрытым методом труб Varmega Flex. Фитинги системы Varmega Slide-fit также требуется защищать от контакта со стенами, бетонным покрытием, цементом, гипсом, различными быстросхватывающимися материалами при помощи соответствующих защитных покрытий. Обязательно необходимо соблюдать все требования по тепло- и звукоизоляции. Согласно требованиям по звукоизоляции в соответствии с нормами стандартов DIN 4109, VDI 4100 и СНиП 23-03-2003 строго запрещается допускать прямой контакт со строительными элементами. Теплоизоляция обязательно должна быть предусмотрена для всех прокладываемых в бетоне или стяжке трубопроводов с учетом соответствующих норм и правил. Если трубопровод прокладывается в изоляционном слое между бетоном и стяжкой, то его необходимо расположить таким образом, чтобы предполагаемое линейное удлинение компенсировалось изоляцией или предусмотренным в схеме трубопровода компенсатором.

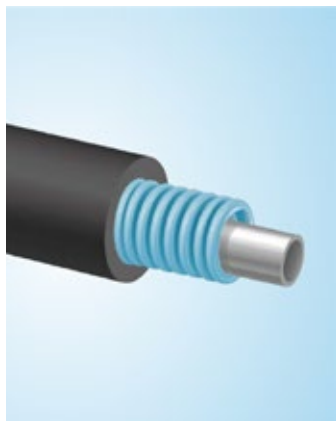


Прокладка трубопроводов в полах

Прокладку участков трубопроводов в полах по возможности необходимо осуществлять прямо и параллельно стенам и осям, пересечение трубопроводов в полах крайне нежелательно. Трубы в одной трассе необходимо располагать максимально близко друг к другу. Если в непосредственной близости от трубопроводных сетей питьевой воды осуществляется прокладка труб теплоснабжения, то нужно обеспечить такие условия, чтобы трубопроводы водоснабжения не нагревались свыше 25 °С.

Для обеспечения одинакового уровня звукоизоляции, необходимо выровнять трубы различной толщины или другие детали конструкции внутри одной трассы.

Изоляция трубопроводов



Изоляция трубопроводов имеет различные назначения и ее тип необходимо определять в соответствии с задачами монтажа. Она может служить для защиты от образования конденсата, защиты холодных трубопроводов от нагрева, звукоизоляции, защиты от механических повреждений, сокращения или ограничения теплопотерь, защиты трубопровода от ультрафиолетового излучения. Предусмотренные варианты изоляции и толщину изоляционного слоя нужно согласовывать непосредственно с подрядчиком. Работы по звуковой изоляции необходимо предусматривать даже в случаях, если это не предусмотрено нормативными документами. Монтаж трубопроводных систем без изоляции может привести к повреждению трубопровода.

Контрольные величины минимальной толщины изоляции в системах холодной воды

№	Тип прокладки	Толщина изоляции при $\lambda = 0.04 \text{Вт/мК}$
1	Открытая прокладка в неотапливаемом помещении	4 мм
2	Открытая прокладка в отапливаемом помещении	9 мм
3	Прокладка в канале без трубопроводов отопления или горячей воды	4 мм
4	Прокладка в канале с трубопроводами отопления или горячей воды	13 мм
5	Прокладка в стене, стояк	4 мм
6	Прокладка в стене с трубопроводами отопления или горячей воды	13 мм
7	Прокладка в бетоне	4 мм

! Гофрированная или защитная труба не представляют собой изоляцию в смысле предписания по экономии энергии $EnEV$. Она служит только в качестве механической защиты внутреннего трубопровода от повреждений или предотвращения образования конденсата в трубопроводах холодной воды по норме DIN 1988.

Теплоизоляция теплораспределительных трубопроводов и трубопроводов для горячей воды

В зависимости от типа оборудования теплоизоляция трубопроводов должна ограничивать величину теплопотерь (в системах отопления и горячего водоснабжения) или ограничивать потери холода в системах охлаждения. В соответствии с обязательными нормами тепловая изоляция разводящих трубопроводов в системах центрального отопления, горячего водоснабжения (в том числе циркуляционных трубопроводов), а также в системах охлаждения должна соответствовать требованиям, которые представлены в таблице.

Теплоизоляция теплораспределительных трубопроводов и трубопроводов для горячей воды, а также арматуры в соответствии с предписанием EnEV, приложение 5, таблица 1

№	Тип трубопровода / арматуры	Толщина изоляции при $\lambda = 0,035$ Вт/мК
1	Внутренний диаметр до 22 мм	20 мм
2	Внутренний диаметр более 22 мм до 35 мм	30 мм
3	Внутренний диаметр более 35 мм до 100 мм	= внутренний диаметр
4	Внутренний диаметр более 100 мм	100 мм
5	Трубопроводы и арматура из пунктов 1-4 в проломах стен и перекрытий, в зонах перекрестий трубопроводов, в местах соединения трубопроводов, в центральных распределителях трубопроводов	½ требований пунктов 1-4
6	Трубопроводы систем центрального отопления из пунктов 1-4, которые после вступления в силу этого предписания, проложенные в строительных конструкциях между нагреваемыми помещениями различных пользователей	½ требований пунктов 1-4
7	Трубопроводы из пункта 6 в конструкции пола	6 мм

Звукоизоляция

Согласно стандарту DIN 4109 и СНиП 23-03-2003 необходимо устанавливать звукоизоляцию в помещениях, в которых необходима защита от внешнего шума, звуков из соседних помещений, а также звуков, издаваемых работой инженерного оборудования. По классификации стандарта требуют звукоизоляции следующие помещения: жилые помещения, спальни (включая гостиницы, санатории), учебные помещения, офисы малой площади. По классификации стандарта не требуют звукоизоляции (только в отношении монтажного шума) следующие помещения: ванны, кухня, помещения с санитарно-техническими приборами, которые являются причиной шума, офисы большой площади, собственная жилая площадь и др.

При монтаже трубопроводов водоснабжения необходимо уделить внимание шуму от ударов, при этом нужно обязательно учитывать целый ряд условий.

- Необходимо обеспечить изоляцию не менее 9 мм при прокладке труб в стенах или в стяжке;
- Необходимо использовать только шумоизолирующие крепления труб;
- Не рекомендуется осуществлять монтаж трубопровода на стенах, которые будут звукоизолироваться;
- Нельзя превышать статическое давление 5 бар, также нужно учитывать допустимую пропускную способность арматуры;
- Монтаж труб питьевого водоснабжения разрешается осуществлять на стенах с соответствующей массой не менее 220 кг/м².

Пожарная безопасность

Монтаж трубопроводов должен осуществляться в строгом соответствии с требованиями противопожарной защиты. Если трубопровод монтируется через потолки, стены, пол, то необходимо убедиться, что нет опасности переноса огня и дыма. Легковоспламеняемые строительные материалы класса В3 запрещены, к монтажу допускаются следующие изоляционные материалы:

- невоспламеняемые изоляционные материалы классов А1 и А2;
- трудновоспламеняемые строительные материалы класса В1;
- обычные воспламеняемые строительные материалы класса В2;

Трубы РЕ-Х относятся к классу строительных материалов В2. Они нормально воспламеняются и горят без поддерживающего огня дальше.

Открытая прокладка

При открытой прокладке необходимо уделять особое внимание внешнему виду трубопровода. Трубы из РЕ-Х имеют довольно большой коэффициент линейного расширения, поэтому нужно учитывать этот фактор и заранее просчитывать все способы возможной компенсации. Монтаж возможно осуществлять как при помощи фиксирующих хомутов (жесткие и скользящие опоры), так и при помощи фиксирующих желобов, при этом вариант с использованием фиксирующего желоба наиболее рекомендован для открытой прокладки с помощью труб Varmega Flex. Прокладку труб нужно осуществлять таким образом, чтобы влага и конденсат с других сооружений не могли оказать воздействия на трубы.

Использование хомутов для крепления труб



Жесткие опоры



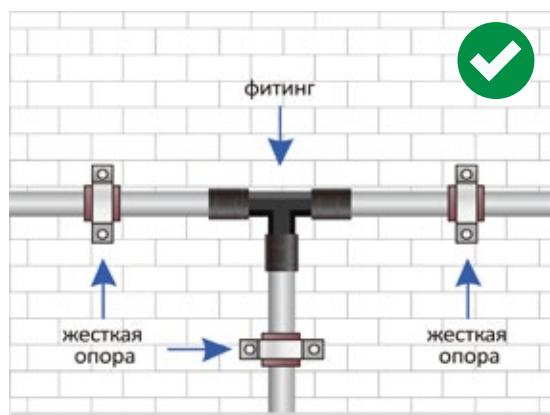
Скользящие опоры

Жесткие опоры

Такой способ крепления трубопровода исключает возможность компенсации, жесткие опоры устанавливаются на отдельных отрезках трубопровода, за счет жесткого соединения обеспечивается надежная прокладка.

Необходимо четко рассчитывать расстояние между опорами, учитывая нагрузку при расширении. Не используйте качающиеся хомуты в качестве жестких опор. Всегда соблюдайте указания производителя хомутов.

Температурные удлинения в заданном направлении могут регулироваться при помощи жестких опор, при этом, при монтаже длинных прямых отрезков труб, необходимо разделить такой участок трубы при помощи жестких опор на несколько отдельных отрезков. Сами жесткие (неподвижные) опоры рекомендуется располагать непосредственно перед фитингами, точнее перед подвижными гильзами, но нельзя осуществлять крепеж хомута непосредственно на гильзу.



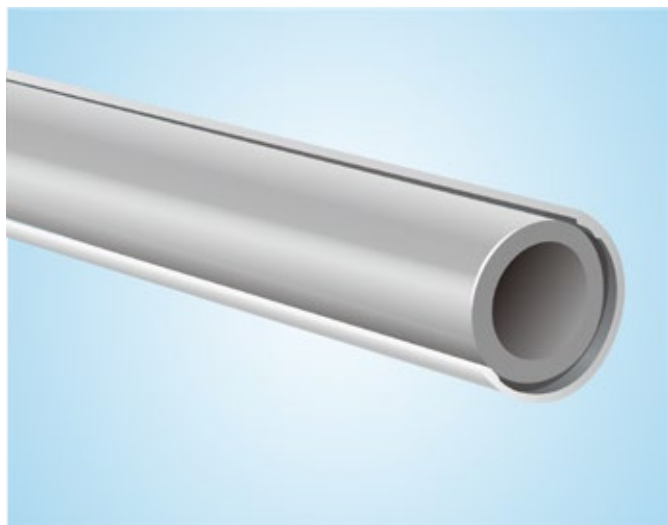
Скользящие опоры

Этот способ крепления трубопровода позволяет трубе перемещаться по оси в обоих направлениях, не повреждая саму трубу. Необходимо размещать соединительные детали на большом расстоянии от скользящих опор, чтобы они не мешали передвижению. При таком способе крепления остается возможность компенсационного движения.

Допускается применение хомутов только с высокой степенью надежности, предназначенных

для использования с полимерными трубами, стальные хомуты обязательно прорезинены, при этом хомуты должны быть изготовлены из шумопоглощающих материалов. Обязательно проверяйте соответствие размеров хомутов с диаметрами монтируемых труб.

Использование фиксирующих желобов для крепления труб



Основные преимущества применения фиксирующих желобов для труб из Varmega Flex:

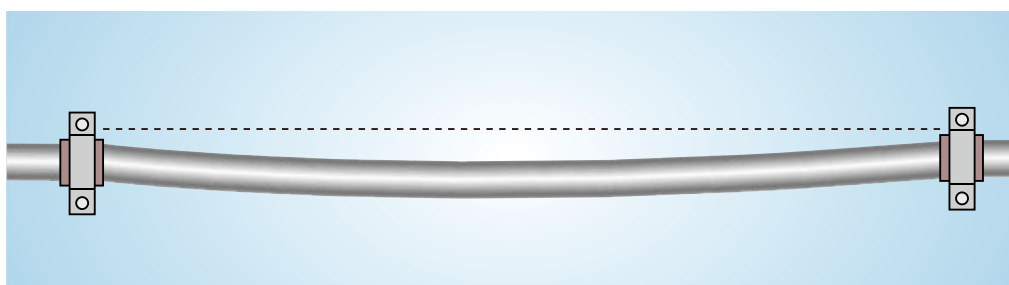
- Значительное снижение температурных удлинений;
- Удобство и простота монтажа;
- Отсутствие прогибов и провисания труб;
- Максимальная стабильность формы труб;
- Отсутствие необходимости использования дополнительных хомутов для установки, а также крепления самой трубы в желобе;
- Стандартное одинаковое расстояние в 2 м между креплениями хомутов независимо от диаметра трубы

Максимальные интервалы закрепления в метрах для горизонтально проложенных труб

Размер трубы	16 мм	20 мм	25 мм	32 мм
Жесткие опоры				
Холодная вода	0,80 м	0,85 м	0,90 м	1 м
Горячая вода (>40° C)	0,55 м	0,65 м	0,75 м	0,80 м
Фиксирующий желоб				
	2 м	2 м	2 м	2 м

Провисание гибких труб Varmega Flex PE-X

В горизонтальных трубопроводах может проявляться провисание между хомутами, при этом в трубах диаметрами 25 мм и 32 мм при использовании холодной воды (жидкости) провисание может практически не наблюдаться. В трубопроводах с теплой или горячей водой изменение длины при нагреве приводит к заметному провисанию между хомутами. Данное провисание возможно учитывать при прокладке трубопроводов. Хорошо затянутые прорезиненные хомуты обеспечивают равномерное провисание между креплениями. Если с эстетической точки зрения необходимо исключить провисание, то в таких случаях при открытой прокладке рекомендуется использовать крепление при помощи фиксирующих желобов. Использование фиксирующих желобов также рекомендовано для прокладки открытого трубопровода для распределительной разводки в подвалах, для трубных трасс и т.д.



Рекомендации по монтажу

Общие рекомендации

Монтаж должен производиться специализированными организациями, работники которых прошли необходимое обучение. Монтаж систем Varmega Slide-fit допускается осуществлять только с помощью соответствующих инструментов, перед использованием инструмента необходимо внимательно прочитать и в дальнейшем соблюдать соответствующие руководства по эксплуатации. Использование монтажного инструмента других производителей не рекомендовано, так как размеры расширительных и натяжных насадок могут отличаться. Также запрещено выполнять монтаж соединений системы Varmega Slide-fit с трубами или фитингами других производителей, в таких случаях не будет распространяться право на гарантийное обслуживание. Перед монтажом необходимо внимательно делать осмотр монтируемых элементов, поврежденные или загрязненные фасонные части могут значительно снизить надежность соединений. Нельзя использовать полимерные фитинги и натяжные гильзы Varmega Slide-fit повторно.

При использовании электрического монтажного инструмента с аккумуляторным блоком необходимо уделить внимание режиму работы данного инструмента, рекомендуется делать перерывы после монтажа каждые 50-55 подвижных гильз сроком на 10-15 минут, это необходимо делать для того, чтобы инструмент не перегревался.

Дезинфекция

Материалы трубопроводных систем Varmega Slide-fit полностью отвечают всем гигиеническим требованиям и пригодны для использования в системах подачи и транспортировки питьевой воды. Компоненты системы производятся только из признанных и отлично зарекомендовавших себя материалов ведущих мировых производителей (Solvay, Basf, Borealis, Kuraray и др.). Трубы и фитинги системы Varmega Slide-fit не способствуют размножению микроорганизмов на их поверхности и не вызывают заражения легионеллами и другими бактериями. Смонтированная система Varmega Slide-fit сама по себе не требует проведения мер по дезинфекции, так как она абсолютно безопасна с гигиенической точки зрения. Меры по дезинфекции необходимо проводить только в исключительных случаях, когда возникает экстренная необходимость, например, в случаях загрязнения, вызванного авариями на водопроводных сетях, ошибками при проектировании, монтаже или эксплуатации, застоями воды или плохим качеством воды. Дезинфекцию можно разделить на два основных типа – термическую и химическую. Строго не рекомендуется осуществлять мероприятия по дезинфекции на постоянной основе с целью поддержания эксплуатационной пригодности систем водоснабжения, так как такие меры отрицательно влияют на срок службы труб и фитингов.

Термическая дезинфекция

Термическая дезинфекция допускается к проведению в случаях необходимости оперативных мер при подозрении на серьезное загрязнение. В Европе нормы проведения такой дезинфекции регулируются стандартом DVGW W 551.

Рабочие стандарты предписывают трехминутную промывку каждого места водоразбора горячей водой температурой не менее 70 °С, при этом необходимо учитывать теплотери. При температуре свыше 70 °С все находящиеся в воде болезнетворные микробы и бактерии, в том числе легионеллы, погибают. При проведении термической дезинфекции требуется не превышать допустимые значения эксплуатационного давления, а также соблюдать меры безопасности, есть риск получения ожога. При часто проводимой термической дезинфекции возрастает вероятность сокращения срока службы труб.

Химическая дезинфекция

Часто, наряду с термической обработкой, применяется химический метод дезинфекции. При использовании данного способа химической дезинфекции очень важно учитывать совместимость материалов трубопровода с дезинфицирующими средствами, в том числе, долгое время считавшимися устойчивыми к химической коррозии материалов, таких, как нержавеющая сталь, медь и ряд полимеров.

Краткосрочная химическая дезинфекция

Краткосрочная химическая дезинфекция – это дезинфекция без прерывания функционирования водопровода, нормы регламентируются стандартом DVGW W 291, при этом обязательным требованием является соблюдение всех параметров, указанных в таблице ниже:

Название	Форма поставки	Хранение	Указания по технике безопасности *	Максимальная концентрация для промывки трубопровода **	Время и температура обработки
Диоксид хлора ClO_2	Двухкомпонентный (хлорит натрия, перексосульфат натрия)	В холодном темном месте, в емкости с закрытой крышкой	Окисляющее действие, пары ядовиты, нужны защитные средства	6 мг/л ClO_2	Мин. 12 ч, макс. 24 ч, $T \leq 25^\circ\text{C}$
Гипохлорит кальция $\text{Ca}(\text{OCl})_2$	Гранулят или таблетки примерно 70 % $\text{Ca}(\text{OCl})_2$	В холодном темном месте, в емкости с закрытой крышкой	Щелочной, едкий, ядовитый, необходимы защитные средства	50 мг/г хлора	Мин. 12 ч, макс. 24 ч, $T \leq 25^\circ\text{C}$
Гипохлорит натрия NaCl	Водный раствор максимум 150 г/л Cl	В холодном темном месте, в емкости с плотно закрытой крышкой и на поддоне	Щелочной, едкий, ядовитый, необходимы защитные средства	50 мг/г хлора	Мин. 12 ч, макс. 24 ч, $T \leq 25^\circ\text{C}$
Перекись водорода H_2O_2	Водный раствор различной концентрации	В холодном темном месте, не допускать загрязнения	При концентрации > 5 % необходимы защитные средства	150 мг/л H_2O_2	Мин. 12 ч, макс. 24 ч, $T \leq 25^\circ\text{C}$

* Соблюдайте указания, данные производителем в инструкции по технике безопасности

** Данное значение не должно превышать во время всего цикла

Не допускается применять комбинированную термохимическую дезинфекцию при температуре выше 25°C , а также регулярную или постоянную дезинфекцию. Проводимые процедуры могут подвергнуть износу материалы трубопроводных сетей. Часто повторяющиеся мероприятия по дезинфекции оказывают явно выраженное негативное влияние на срок службы трубопровода. Также нужно тщательно следить, чтобы при проведении дезинфекции не превышались дозировки химических веществ. В соответствии со сроком службы трубы общее число циклов дезинфекции ограничивается пятью «краткосрочными» мероприятиями. В противном случае нельзя гарантировать, что труба прослужит положенный срок. В момент проведения мероприятий по химической дезинфекции отбор питьевой воды из системы строго запрещен.

Продолжительная химическая дезинфекция

Продолжительная химическая дезинфекция как профилактика против бактерий не рекомендуется, добавляемые на протяжении длительного периода времени дезинфицирующие средства могут в значительной степени повлиять на срок службы трубопроводной сети питьевой воды. В подобных случаях гарантия на систему не предоставляется.

Герметизация резьбовых соединений

Рекомендуется использовать тефлоновую ленту для герметизации резьбовых соединений, следует использовать обычную фум-ленту из PTFE (политетрафторэтилена, фторопласта), соответствующую европейским нормам EN 751-3 FRp. Намотка фум-ленты на резьбу должна осуществляться от начала по ходу резьбы таким образом, чтобы последующий виток частично (на 30 - 40%) перекрывал предыдущий конец ленты. Чтобы исключить возможность появления морщин и складок на фум-ленте, которые при закручивании в резьбу сворачиваются и приводят к разуплотнению соединения, наматывайте ленту с натягом. После того как вы намотали ленту, прижмите ее с силой к резьбе, прокручивая пальцами.

Начинайте закручивать соединение, оно должно туго закручиваться, при этом фум-лента должна разминаться и заполнять все пространство между двумя резьбами. Если соединение закручивается легко, то нанесите еще несколько витков фум-ленты. Если необходимо соединение развинтить, а потом снова скрутить, необходимо удалить старую фум-ленту и применить новую фум-ленту.

Требования к толщине фум-ленты:

- 0,076 мм - 0,1 мм для резьбы $\frac{1}{2}$ ";
- 0,1 мм - 0,2 мм для резьбы $\frac{3}{4}$ " и 1".

При монтаже комбинированных фитингов с трубной резьбой $\frac{1}{2}$ и $\frac{3}{4}$, не имеющих шестигранника «под ключ» на латунной части фитинга, важно, чтобы усилие закручивания комбинированных фитингов на корпусе не превышало 15 Н*м. Такое усилие не требует использования какого-либо инструмента для затяжки, поэтому комбинированные фитинги данных типоразмеров рекомендовано монтировать с ответными соединениями вручную, без вспомогательного инструмента, с применением фум-ленты или других разрешенных герметиков. Использование пакли или льна не рекомендовано.

Если резьба изделий (краны, вентили, стальные трубы), с которыми соединяется комбинированный фитинг, имеет геометрические отклонения от стандарта, то в таких случаях разрешается использовать дополнительный инструмент для закрутки, усилие которого не должно превышать допустимого значения в 15 Н*м, в частности, рекомендуется использовать ременной ключ с длиной ручки не более 30 сантиметров.

! Применение газового ключа в качестве вспомогательного инструмента для затяжки комбинированных фитингов из PPSU для данных типоразмеров крайне не рекомендовано, так как при использовании данного инструмента усилие затяжки может составлять более 40 Н*м, а при таком усилии может произойти проворачивание закладной детали в корпусе фитинга, при усилнии более 70 Н*м возможно разрушение самой латунной закладной.

При использовании других герметиков для резьбовых соединений гарантию должен предоставлять производитель герметика. Также согласно требованиям по звукоизоляции в соответствии с нормами стандартов DIN 4109, VDI 4100 и СНиП 23-03-2003 запрещается допускать прямой контакт трубопровода со строительными элементами, поэтому фитинги системы Varmega Slide-fit необходимо защищать от контакта со стенами, бетонным покрытием, цементом, гипсом, а также различными быстросхватывающимися материалами при помощи защитных покрытий.



- ❗ Сами материалы PEX и PPSU устойчивы к воздействию различных веществ, содержащихся в воде систем водоснабжения и отопления, но некоторые герметики, клей, средства для очистки, краски, пены и т. п. могут содержать некоторые пластификаторы, повреждающие полимерный фитинг или трубу. Необходимо использовать только рекомендованные производителем средства, а также руководствоваться данными «Таблицы устойчивости PPSU» и «Таблицы устойчивости PE-X». Фитинги из PPSU строго не рекомендовано красить, заливать пеной или покрывать клеящим составом.



Меры предосторожности

- Перед началом монтажных работ необходимо внимательно ознакомиться с указаниями и предписаниями соответствующих инструкций по эксплуатации монтажных инструментов системы Varmega Slide-fit, нужно соблюдать их в точности.
- При неквалифицированном использовании обрезных ножниц, расширительного и натяжительного инструмента можно получить серьезные травмы в виде глубоких порезов и защемлений, вплоть до потери конечностей. Всегда выдерживайте безопасное расстояние между режущим или расширительно-натяжительным инструментом и рукой, не забывайте, что ножницы для труб имеют острые лезвия.
- В процессе расширения и натяжения трубы нельзя допускать посторонних предметов в расширенный конец.
- Обязательно соблюдайте установленные рабочие режимы системы, при необходимости используйте предохранительную арматуру. Превышение рабочих режимов может привести к чрезмерным нагрузкам трубопроводной системы.

Гнутье труб

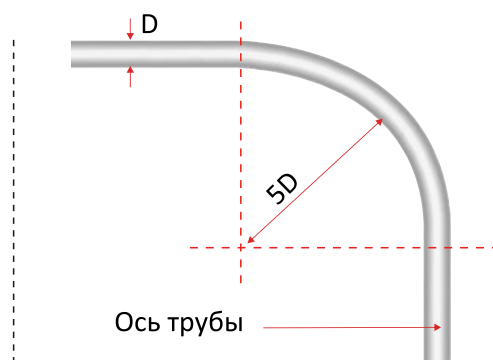
Гнутье труб Varmega Flex PE-X разрешается как в холодном, так и горячем состоянии, а вот гнутье труб Varmega Flex PE-X/EVOH допускается только в холодном состоянии, так как в горячем состоянии может повредиться кислородозащитный слой и привести к нарушению герметичности. Трубы диаметром от 16 до 32 можно гнуть без использования поворотных фиксаторов под 90° или 45°, но использование таких поможет значительно сэкономить время и силы, а также повысит точность поворотов.

При горячем гнутье труб Varmega Flex PE-X разрешается применять метод гнутья при помощи монтажного фена.

Оптимальная температура для гнутья трубы около 135°C, при этой температуре труба становится прозрачной в области нагрева.

Минимально допустимые радиусы изгиба

При гнутье вручную минимально допустимый радиус изгиба равен восьми наружным диаметрам трубы. При гнутье с помощью фиксаторов поворота минимально допустимый радиус изгиба для труб водоснабжения составляет пять наружных диаметров. Минимально допустимый радиус изгиба отсчитывается от оси трубы. При применении метода горячего гнутья наименьший допустимый радиус изгиба составляет 2,5 x d.



Примечание: Запрессовку запрещается осуществлять в области изгиба, при этом в случаях, если сам изгиб необходимо расположить непосредственно перед фитингом, то это нужно выполнять перед запрессовкой. Трубы Varmega Flex диаметрами 16 и 20 мм разрешается изгибать вручную, без использования гибочных пружин или поворотных элементов, а для труб большего диаметра рекомендовано использование гибочных инструментов.

Прокладка труб и способы компенсирования

Температурные изменения приводят к изменениям длины трубопроводной системы, поэтому обязательно необходимо учитывать изменение длины (ΔL) от температуры. При этом полимеры имеют более высокий коэффициент расширения в сравнении с металлами. В зависимости от температуры окружающей среды во время установки следует принимать во внимание различия температур при монтаже и максимальной или минимальной рабочей температуры трубопровода. По причине обусловленных системой больших перепадов температуры трубы в трубопроводах горячей воды и отопления должны крепиться таким образом, чтобы возможные удлинения компенсировались при помощи компенсационных колен или П-образных компенсаторов.

Температурные удлинения рассчитываются по следующей формуле:

$\Delta L = \alpha \times L \times \Delta T$, где:

ΔL = температурное удлинение в мм;

α = коэффициент температурного удлинения в мм/м · К, для материала PE-X составляет 0,19 мм/м · К;

L = длина трубы в м;

ΔT = разность температур монтажа и эксплуатации в К.

K = Кельвин, это базовая единица измерения температуры, начало шкалы совпадает с абсолютным нулем. ($0\text{ }^{\circ}\text{C} = 273,16\text{ K}$)

Коэффициент температурного удлинения определяется в соответствии с используемым типом трубы с учетом возможной дополнительной установки фиксирующего желоба.

Определение длины трубы L

Расчет длины трубы L осуществляется согласно предусмотренной монтажной организацией длины трубопровода.

Данную длину можно разбить на отрезки при помощи установки дополнительных креплений или неподвижных опор.

Определение разности температур ΔT

Чтобы определить разность температур ΔT , необходимо учитывать монтажную температуру, а также минимальную и максимальную температуру стенок трубы как во время эксплуатации, так и в ненагруженном состоянии.

Пример (1) расчета ΔL

$\alpha_{\text{PE-X}} = 0,19\text{ мм/м}\cdot\text{К}$

$L = 3\text{ м}$

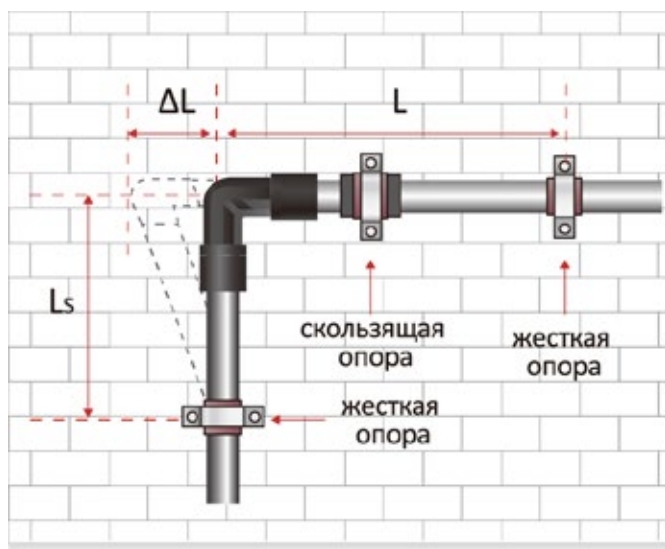
$T_1 = 80\text{ }^{\circ}\text{C}$ (Температура при эксплуатации)

$T_2 = 20\text{ }^{\circ}\text{C}$ (Температура при монтаже)

$\Delta T = T_1 - T_2 = 60\text{ }^{\circ}\text{C}$

Решение:

$\Delta L = \alpha \times L \times \Delta T = 0,19\text{ мм/м}\cdot\text{К} \times 3\text{ м} \times 60\text{ }^{\circ}\text{C} = 34,2\text{ мм}$



Способы компенсирования

Компенсационное колено

Минимальная длина компенсатора расширения может быть рассчитана на основе следующей формулы:

$$L_s = C \times \sqrt{(D \times \Delta L)}$$

L_s = длина компенсатора расширения мм

C = константа материала (PE-X=12)

D = внешний диаметр трубы в мм

ΔL = линейное расширение в мм

Пример (2) расчета L_s

$C_{PE-X} = 12$

$L = 3 \text{ м}$

$D = 25 \text{ мм}$

$\Delta L = 34,2 \text{ мм}$ (возьмем данные из **Примера 1**)

Решение:

$$L_s = C \times \sqrt{(D \times \Delta L)} = 12 \times \sqrt{(25 \text{ мм} \times 34,2 \text{ мм})} = 351 \text{ мм}$$

Для трубы с внешним диаметром 25 мм и длиной 3 м, которая имеет изменение направления с перепадом температур 60°C, компенсирование для распределения изменений по длине составит 351 мм. Вычисленная компенсационная длина L_s (длина компенсатора) – это участок трубопровода без каких-либо опор или креплений, которые могли бы препятствовать температурному изменению длины трубопровода.

П-образный компенсатор

Если отсутствует возможность компенсирования расширения путем изменения направления, то рекомендуется использовать П-образный компенсатор.

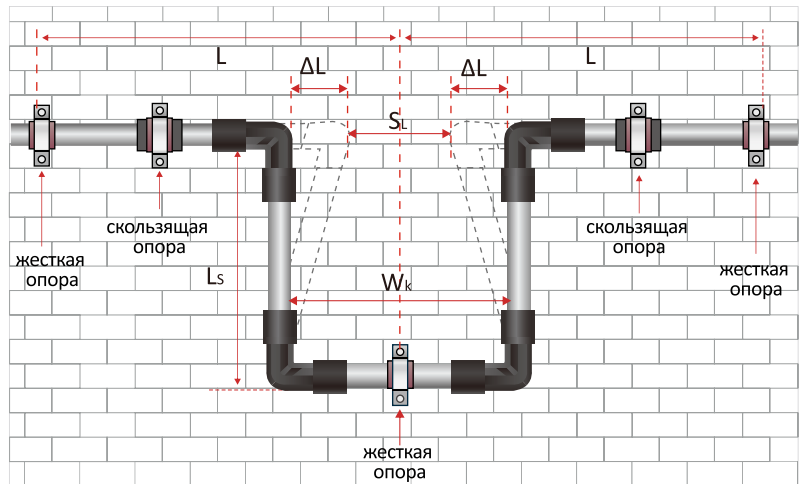
Ширина П-образного компенсатора рассчитывается по следующей формуле:

$$W_k = 2 \times \Delta L + S_L$$

W_k = ширина компенсатора в мм

ΔL = линейное расширение в мм

$S_L = 150 \text{ мм}$ (безопасное расстояние)



Примечание: W_k должно быть больше или равно $10D$

Пример (3) расчета W_k

$\Delta L = 34,2 \text{ мм}$ (возьмем данные из **Примера 1**)

$S_L = 150 \text{ мм}$

Решение:

$$W_k = 2 \times \Delta L + S_L = 2 \times 34,2 \text{ мм} + 150 \text{ мм} = 218,4 \text{ мм}$$

Необходимо установить П-образный компенсатор с шириной 218,4 мм.

3.3. Протокол испытаний

Испытание давлением

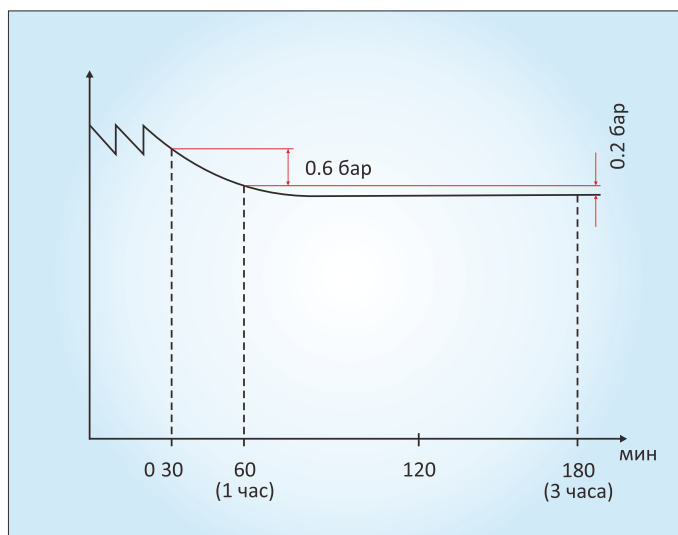
Гидравлическое испытание давлением должно быть проведено сразу же после установки трубопровода. Давление во время теста должно быть в 1,5 раза больше рабочего давления. При проведении теста необходимо учитывать линейное расширение трубы. Разница между температурой трубы и температурой окружающей среды может привести к изменению давления. Изменение температуры на 10°C соответствует изменению давления на величину от 0.5 до 1 бар. Рекомендуется проводить испытание давлением полимерного трубопровода с максимально постоянной температурой окружающей среды.

Испытание давлением состоит из трех частей:

- Предварительное испытание давлением;
- Основное испытание давлением;
- Финальное испытание давлением;

Предварительное испытание давлением

При предварительном испытании давление должно быть в 1,5 раза выше рабочего. Тест должен проводиться дважды: по 30 минут каждый, с интервалом в 10 минут. Во время второго тридцатиминутного теста падение давления не должно превышать 0.6 бар, также не должно быть каких-либо протечек.



Основное испытание давлением

Основное испытание давлением должно проводиться сразу же после предварительного испытания давлением.

Продолжительность теста составляет два часа. Давление, установленное после предварительного испытания, не должно упасть более чем на 0.2 бар.

Финальное испытание давлением

Тесты на 10 бар и на 1 бар должны быть проведены поочередно с интервалами не менее 5-ти минут. После каждой подачи давления необходимо осуществлять сброс давления в системе трубопровода. Протечки недопустимы в любой из частей трубопровода.

Измерительные приборы

Манометр должен иметь точность считывания изменения давления не менее 0.1 бар. Измерительный прибор должен устанавливаться в самой низкой точке смонтированной системы.

Протокол испытания давлением смонтированного трубопровода из РЕ-Х

Результаты гидравлического теста должны фиксироваться в протоколе испытания давлением смонтированного трубопровода из РЕ-Х, данный документ должен быть подписан клиентом и поставщиком, а также аккредитованным представителем производителя. Бланки протокола могут быть предоставлены сервисным отделом. Заводская гарантия на трубопровод не предоставляется в случае отсутствия подписанного протокола испытаний.

**ПРОТОКОЛ ИСПЫТАНИЯ ДАВЛЕНИЕМ СМОНТИРОВАННОГО ТРУБОПРОВОДА VARMEGA SLIDE-FIT**

Описание установки:	
Место:	
Объект:	

Диаметр трубы, мм	Тип трубы	Длина трубопровода, м
16		
20		
25		
32		

Серийные номера расширительного и натяжительного инструмента:		
Наивысшая точка над счетчиком давления:		

Предварительное испытание давлением	
Давление теста:	бар
1-ая регулировка после 10 минут:	бар
2-ая регулировка после 10 минут:	бар
Падение давления после первых 30 минут:	бар
Падение давления после вторых 30 минут:	бар
Результат теста:	

Основное испытание давлением	
Рабочее давление:	бар (результат предварительного испытания)
Падение давления после 1-го часа:	бар
Падение давления после 2-х часов:	бар
Падение давления:	бар (макс 0,2 бар)
Результат основного теста:	

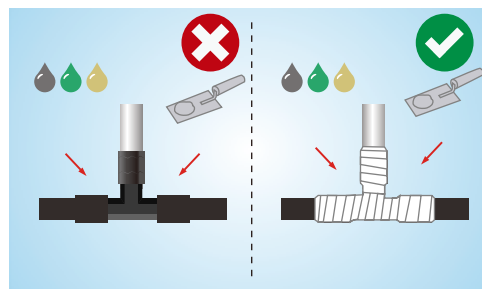
Начало теста:	
Конец теста:	
Длительность теста:	
Дата:	
Место:	
Клиент:	
Поставщик:	

Подписи:	
Клиент	Поставщик

3.4. Меры предосторожности

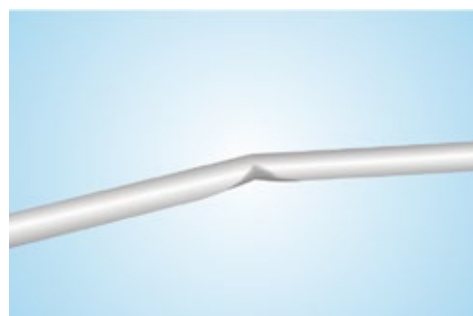
Защитное покрытие фитингов

Согласно стандарту DIN 4109 и СНиП 23-03-2003, ни в коем случае не следует допускать прямого контакта фитингов со строительными элементами. Фитинги системы Varmega Slide-fit требуется защищать от контакта со стенами, гипсом, цементом, бетоном, различными быстросхватывающимися материалами при помощи соответствующих защитных покрытий. Данная мера нужна как антикоррозионная защита металлических соединительных элементов, а также защита полимерных материалов от возможных химических реакций.



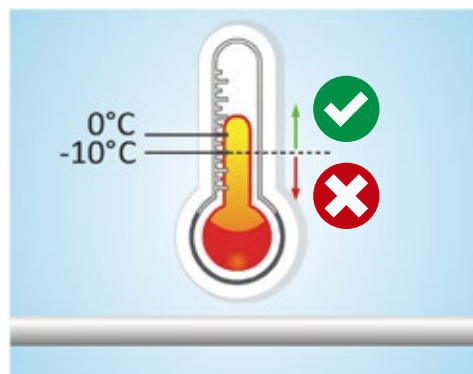
Перегибы и деформации

Если в процессе монтажа по причине ошибки или из-за неудачного расположения при прокладке в трубе Varmega Flex появился деформационный перегиб или излом, то такой отрезок трубы необходимо вырезать и заменить на новый. В случаях монтажа в узких местах рекомендуется использовать фитинги-уголки.



Низкая температура

Когда температура близка к 0°C, материал становится менее эластичным и более хрупким, поэтому рекомендуется избегать возможных ударов по трубопроводу. Если есть риск заморозания воды внутри трубы, то необходимо, чтобы вода была слита, так как увеличение объема может привести к поломкам или разрыву трубопровода. Хотя монтаж и разрешается при незначительных минусовых температурах, производитель всё же рекомендует производить монтаж при положительной температуре, так как при отрицательных температурах характеристики трубопровода ухудшаются.



Ультрафиолетовые лучи

Трубы и фитинги должны избегать прямых ультрафиолетовых лучей (солнечный свет и неоновые лампы). Под воздействием лучей материал стареет и теряет свои характеристики.

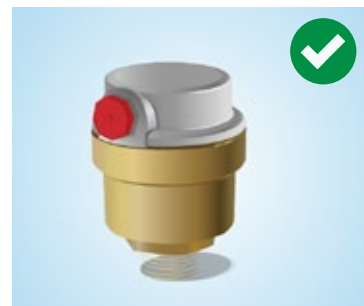


Выравнивание электрических потенциалов

Трубопроводы Varmega Flex нельзя использовать в качестве заземления для электроприборов. После замены металлических трубопроводов обязательно нужно проверять равенство потенциалов.

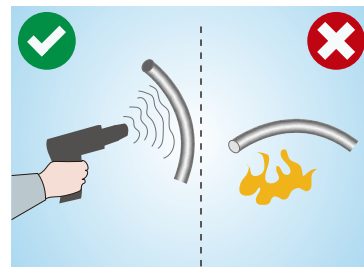
Воздухоотведение

Монтаж трубопроводов следует выполнять таким образом, чтобы исключить возможность образования воздушных включений или воздушных пробок. Необходимо предусмотреть установку воздухоотводчиков в самом низком месте системы с возможностью опорожнения трубопровода.



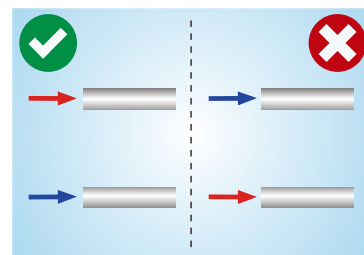
Нагрев трубы

Нагрев трубы разрешается выполнять только монтажным феном, при этом запрещается перегревать трубу. Оптимальная температура для гнутья трубы около 135°C, при этой температуре труба становится прозрачной в области нагрева. Недопустимым способом нагрева труб является нагрев открытым пламенем. Обязательно убедитесь, что трубы и фитинги не подвергаются воздействию недопустимо высоких температур. Особое внимание необходимо уделить работам, которые не связаны с монтажом трубопровода, но могут повлиять на его состояние, например, сварочные, паяльные, битумные работы в непосредственной близости от незащищенного трубопровода.



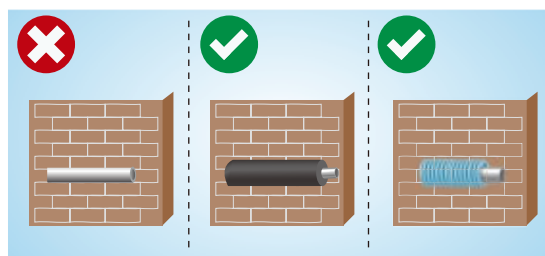
Расположение трубопроводов

При совместной прокладке труб холодного и горячего водоснабжения трубопроводы горячего водоснабжения необходимо прокладывать над трубопроводами холодного водоснабжения. Также необходимо обеспечить защиту трубопровода от недопустимого нагрева в случаях, если трубопровод располагается вблизи приборов и устройств с высокой теплоотдачей.



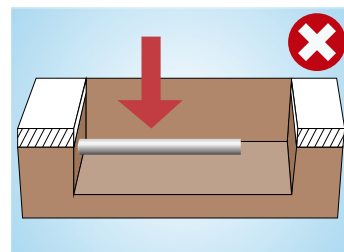
Укладка в изоляции

Трубопроводные системы Varmega Slide-fit для водоснабжения и отопления необходимо укладывать только в изоляции, при этом заранее, на стадии проектирования нужно обеспечить достаточное пространство. Трубы необходимо укладывать на выравнивающий слой для обеспечения защиты от шума и одинакового уклона. Укладка трубы в гофрированный кожух выполняет только функцию механической защиты трубы.



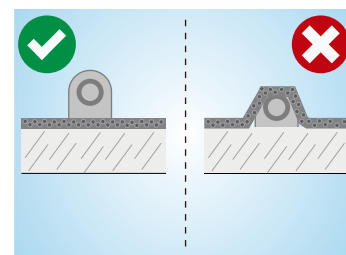
Открытая укладка в грунт

Открытая прокладка в грунт не разрешается, так как трубопровод должен быть защищен от мороза, от воздействия высоких температур, от механических повреждений, от ультрафиолетовых лучей.



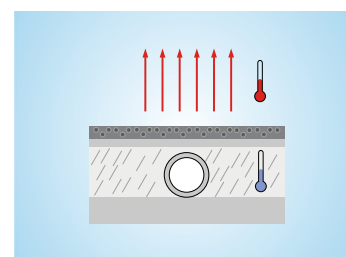
Прокладка по битумным поверхностям

Перед тем, как укладывать трубы Varmega Flex на поверхности, покрытые битумом или лакокрасочными материалами, содержащими растворитель, нужно чтобы эти поверхности полностью высохли. При этом следует обязательно принимать во внимание время схватывания, указанное изготовителем. Укладка труб под битумным полотном недопустима, разрешается укладка только поверх битумного слоя.



Укладка труб в горячий асфальт

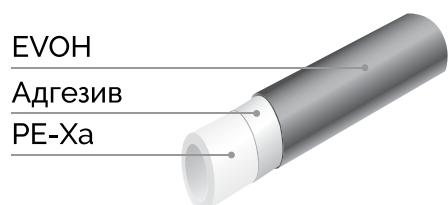
При укладке трубы в горячий асфальт необходимо провести соответствующие меры защиты трубопроводов, так как горячий асфальт имеет температуру около 250 °С и при непосредственном контакте с трубами может привести к их разрушению. Для того, чтобы обезопасить трубы и фитинги от перегрева, необходимо принимать специальные меры, которые должны индивидуально по каждому случаю оговариваться непосредственно с проектировщиком.



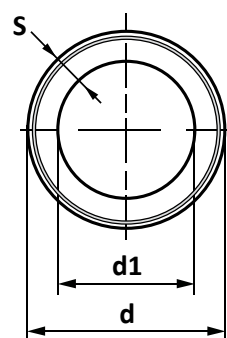
4. ОБЗОР ПРОДУКЦИИ

4.1. Трубы

Труба Varmega Flex PE-Xa/EVOH, многослойная с антидиффузионным барьерным слоем



EVOH
Адгезив
PE-Xa



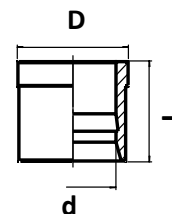
Материал: PE-Xa / Адгезив / EVOH
Цвет: серебристый

Артикул	D, мм	d, мм	S, мм	Количество в упаковке, м
VM50101	16	11.6	2.2	200
VM50102	20	14.4	2.8	200
VM50103	25	18	3.5	50
VM50104	32	23.2	4.4	50

4.2. Соединительные детали

Монтажная подвижная гильза из латуни

Материал: Никелированная латунь
Цвет: Никель

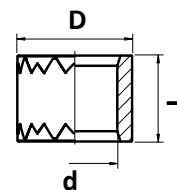


Артикул	L, мм	D, мм	d, мм	Размер трубы, мм
VM50311	20	22	16.95	16
VM50312	21	26	20.75	20
VM50313	27.2	32	25.75	25
VM50314	34	41	32.85	32

Монтажная подвижная гильза из PVDF

Материал: PVDF (Поливинилиденфторид)

Цвет: Черный

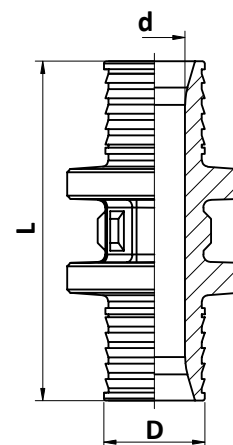


Артикул	L, мм	D, мм	d, мм	Размер трубы, мм
VM50301	20	23	16.8	16
VM50302	21	28	20.6	20
VM50303	27.2	33	25.5	25
VM50304	34	41	32.8	32

Муфта равносторонняя, PPSU

Материал: PPSU (полифенилсульфон)

Цвет: Черный

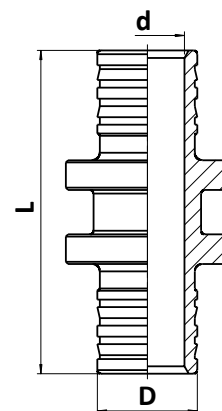


Артикул	L, мм	D, мм	d, мм	Размер трубы, мм
VM50601	44.5	13.5	8	16
VM50602	55	16.5	10	20
VM50603	64.2	19.8	13.5	25
VM50604	81.1	25.5	18	32

Муфта равносторонняя, латунная

Материал: Латунь

Цвет: Натуральный (желтая латунь)

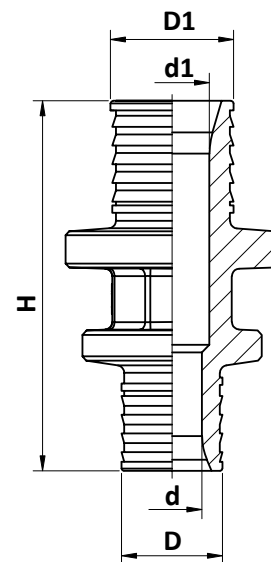


Артикул	L, мм	D, мм	d, мм	Размер трубы, мм
VM50611	43.6	13.5	10	16
VM50612	49.8	16.5	12.5	20
VM50613	64.52	19.8	15.5	25
VM50614	81	25.5	20	32

Муфта переходная, PPSU

Материал: PPSU (полифенилсульфон)

Цвет: Черный

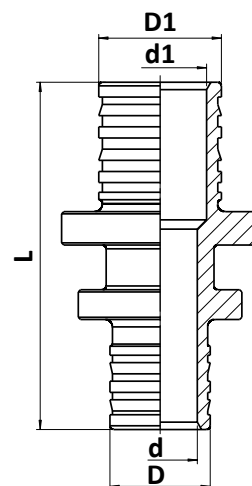


Артикул	L, мм	D, мм	d, мм	D1, мм	d1, мм	Размер трубы, мм
VM50701	49.5	13.5	8	16.5	10	20 - 16
VM50702	58.44	13.5	8	19.8	13.5	25 - 16
VM50703	61.38	16.5	10	19.8	13.5	25 - 20
VM50704	79.41	19.8	13.5	25.5	18	32 - 25

Муфта переходная, латунная

Материал: Латунь

Цвет: Натуральный (желтая латунь)

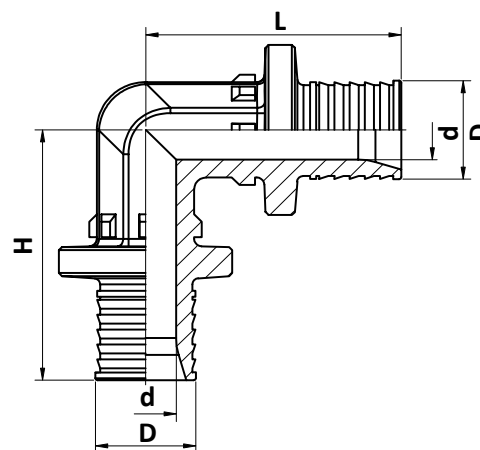


Артикул	L, мм	D, мм	d, мм	D1, мм	d1, мм	Размер трубы, мм
VM50711	46.7	13.5	10	16.5	12.5	20 - 16
VM50712	54.6	13.5	10	19.8	15.5	25 - 16
VM50713	57.7	16.5	12.5	19.8	15.5	25 - 20
VM50714	72.8	19.8	15.5	25.5	20	32 - 25

Угольник 90°, PPSU

Материал: PPSU (полифенилсульфон)

Цвет: Черный

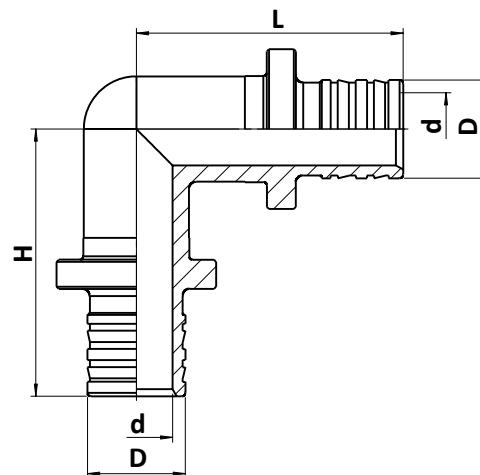


Артикул	L, мм	D, мм	d, мм	H, мм	Размер трубы, мм
VM50801	36.5	13.5	8	36.5	16
VM50802	42	16.5	10	42	20
VM50803	52.6	19.8	13.5	52.6	25
VM50804	64.55	25.5	18	64.6	32

Угольник 90°, латунный

Материал: Латунь

Цвет: Натуральный (желтая латунь)

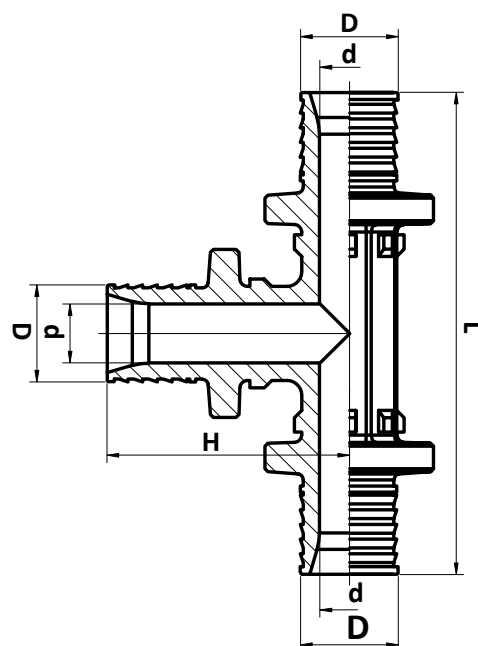


Артикул	L, мм	D, мм	d, мм	H, мм	Размер трубы, мм
VM50811	36.8	13.5	10	36.8	16
VM50812	42.2	16.5	12.5	42.2	20
VM50813	52.3	19.8	15.5	52.3	25
VM50814	64.3	25.5	20	64.3	32

Тройник равносторонний, PPSU

Материал: PPSU (полифенилсульфон)

Цвет: Черный

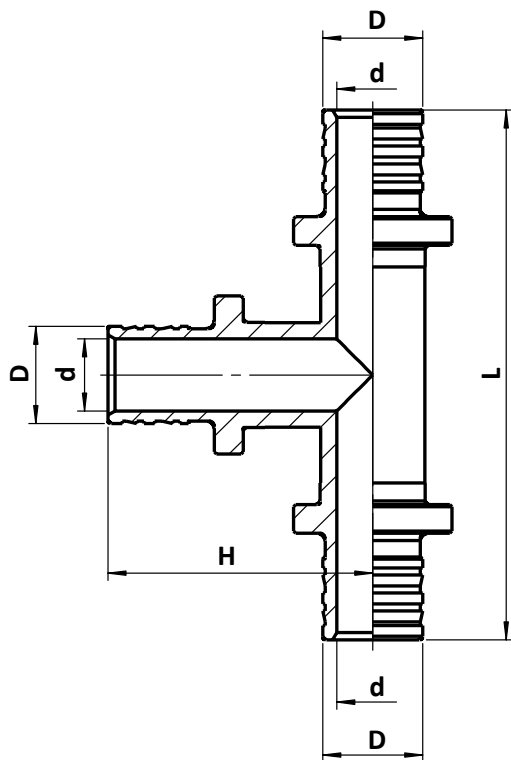


Артикул	L, мм	D, мм	d, мм	H, мм	Размер трубы, мм
VM50401	70	13.5	8	35	16
VM50402	82	16.5	10	40	20
VM50403	95.2	19.8	13.5	52.6	25
VM50404	119.1	25.5	18	64.6	32

Тройник равносторонний, латунный

Материал: Латунь

Цвет: Натуральный (желтая латунь)

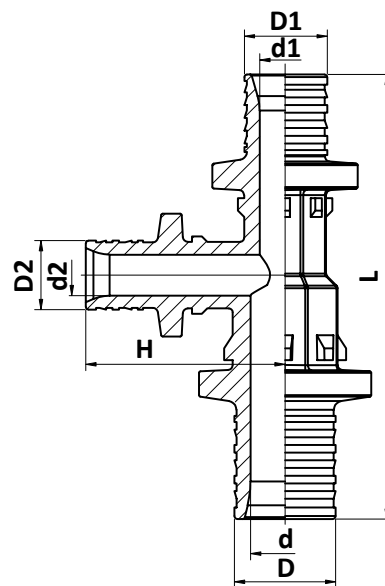


Артикул	L, мм	D, мм	d, мм	H, мм	Размер трубы, мм
VM50411	73.6	13.5	10	36.8	16
VM50412	84.2	16.5	12.5	42.1	20
VM50413	104.5	19.8	15.5	52.3	25
VM50414	128.5	25.5	20	64.3	32

Тройник переходной, PPSU

Материал: PPSU (полифенилсульфон)

Цвет: Черный

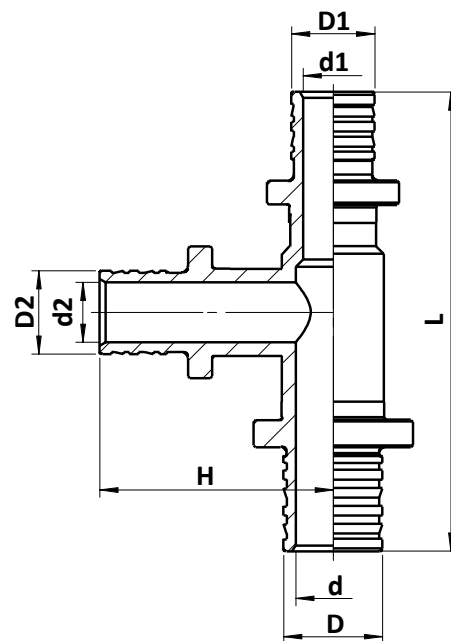


Артикул	L, мм	D, мм	d, мм	D1, мм	d1, мм	D2, мм	d2, мм	H, мм	Размер трубы, мм
VM50501	73	13.5	8	13.5	8	16.5	10	40	16 - 20 - 16
VM50502	80.7	13.5	8	13.5	8	19.8	13.5	47.8	16 - 25 - 16
VM50503	78.5	16.5	10	13.5	8	13.5	8	36.5	20 - 16 - 16
VM50504	84	16.5	10	16.5	10	13.5	8	36.5	20 - 16 - 20
VM50505	78.5	16.5	10	13.5	8	16.5	10	42	20 - 20 - 16
VM50506	83.6	16.5	10	13.5	8	19.8	13.5	47.8	20 - 25 - 16
VM50507	86.6	16.5	10	16.5	10	19.8	13.5	47.8	20 - 25 - 20
VM50509	84	19.8	13.5	13.5	8	13.5	8	39	25 - 16 - 16
VM50510	87	19.8	13.5	16.5	10	13.5	8	39	25 - 16 - 20
VM50511	95.5	19.8	13.5	19.8	13.5	13.5	8	41.3	25 - 16 - 25
VM50512	85	19.8	13.5	13.5	8	16.5	10	43.3	25 - 20 - 16
VM50513	88.2	19.8	13.5	16.5	10	16.5	10	43.5	25 - 20 - 20
VM50514	95.5	19.8	13.5	19.8	13.5	16.5	10	44.5	25 - 20 - 25
VM50515	88.4	19.8	13.5	13.5	8	19.8	13.5	50	25 - 25 - 16
VM50516	91.3	19.8	13.5	16.5	10	19.8	13.5	50	25 - 25 - 20
VM50517	103	19.8	13.5	19.8	13.5	25.5	18	61	25 - 32 - 25
VM50518	118	25.5	18	25.5	18	13.5	8	44.5	32 - 16 - 32
VM50519	102	25.5	18	16.5	10	16.5	10	47.4	32 - 20 - 20
VM50520	109	25.5	18	19.8	13.5	16.5	10	47.4	32 - 20 - 25
VM50521	109	25.5	18	25.5	18	16.5	10	47.4	32 - 20 - 32
VM50522	107	25.5	18	16.5	10	19.8	13.5	54.7	32 - 25 - 20
VM50523	114	25.5	18	19.8	13.5	19.8	13.5	54.7	32 - 25 - 25
VM50524	118	25.5	18	25.5	18	19.8	13.5	54.2	32 - 25 - 32
VM50525	110.6	25.5	18	16.5	10	25.2	18	63	32 - 32 - 20
VM50526	117.2	25.5	18	19.8	13.5	25.5	18	63	32 - 32 - 25

Тройник переходной, латунный

Материал: Латунь

Цвет: Натуральный (желтая латунь)

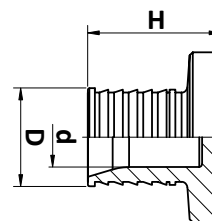


Артикул	L, мм	D, мм	d, мм	D1, мм	d1, мм	D2, мм	d2, мм	H, мм	Размер трубы, мм
VM50551	78	13.5	10	13.5	10	16.5	12.5	40	16 - 20 - 16
VM50552	84.6	13.5	10	13.5	10	19.8	15.5	47	16 - 25 - 16
VM50553	76.7	16.5	12.5	13.5	10	13.5	10	39	20 - 16 - 16
VM50554	79.8	16.5	12.5	16.5	12.5	13.5	10	39	20 - 16 - 20
VM50555	81.2	16.5	12.5	13.5	10	16.5	12.5	42.2	20 - 20 - 16
VM50556	87.7	16.5	12.5	13.5	10	19.8	15.5	49	20 - 25 - 16
VM50557	90.8	16.5	12.5	16.5	12.5	19.8	15.5	49	20 - 25 - 20
VM50559	83.6	19.8	15.5	13.5	10	13.5	10	42.3	25 - 16 - 16
VM50560	86.7	19.8	15.5	16.5	12.5	13.5	10	42.3	25 - 16 - 20
VM50561	93.5	19.8	15.5	19.8	15.5	13.5	10	42.3	25 - 16 - 25
VM50562	88	19.8	15.5	13.5	10	16.5	12.5	45.4	25 - 20 - 16
VM50563	91.9	19.8	15.5	16.5	12.5	16.5	12.5	45.4	25 - 20 - 20
VM50564	98	19.8	15.5	19.8	15.5	16.5	12.5	45.4	25 - 20 - 25
VM50573	112.8	25.5	20	19.8	15.5	19.8	15.5	56	32 - 25 - 25
VM50574	121	25.5	20	25.5	20	19.8	15.5	56	32 - 25 - 32
VM50575	113.4	25.5	20	16.5	12.5	25.2	20	64.3	32 - 32 - 20
VM50576	120.3	25.5	20	19.8	15.5	25.5	20	64.3	32 - 32 - 25

Заглушка, PPSU

Материал: PPSU (полифенилсульфон)

Цвет: Черный

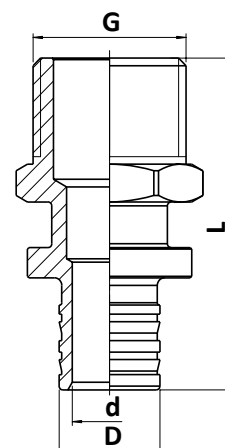


Артикул	D, мм	d, мм	H, мм	Размер трубы, мм
VM50901	13.5	8	19.4	16
VM50902	16.5	10	22.8	20

Муфта с наружной резьбой, латунная

Материал: Латунь

Цвет: Натуральный (желтая латунь)

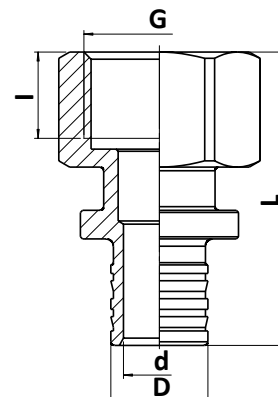


Артикул	L, мм	D, мм	d, мм	G, дюйм	Размер трубы, мм
VM51211	43.8	13.5	10	G1/2"	16
VM51212	45.8	13.5	10	G3/4"	16
VM51213	46.9	16.5	12.5	G1/2"	20
VM51214	48.9	16.5	12.5	G3/4"	20
VM51215	54.8	19.8	15.5	G1/2"	25
VM51216	56.8	19.8	15.5	G3/4"	25
VM51217	58.8	19.8	15.5	G1"	25
VM51218	65	25.5	20	G3/4"	32
VM51219	67	25.5	20	G1"	32

Муфта с внутренней резьбой, латунная

Материал: Латунь

Цвет: Натуральный (желтая латунь)

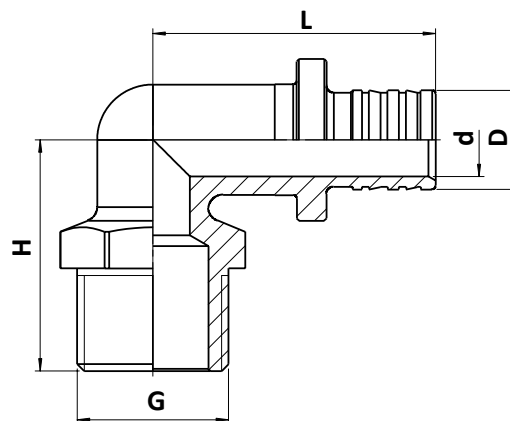


Артикул	L, мм	D, мм	d, мм	l, мм	G, дюйм	Размер трубы, мм
VM51311	40.8	13.5	10	12	G1/2"	16
VM51313	43.9	16.5	12.5	12	G1/2"	20
VM51314	44.9	16.5	12.5	13	G3/4"	20
VM51316	52.8	19.8	15.5	13	G3/4"	25
VM51317	54.8	19.8	15.5	14	G1"	25
VM51318	61	25.5	20	13	G3/4"	32
VM51319	62.5	25.5	20	14	G1"	32

Угольник с наружной резьбой, латунный

Материал: Латунь

Цвет: Натуральный (желтая латунь)

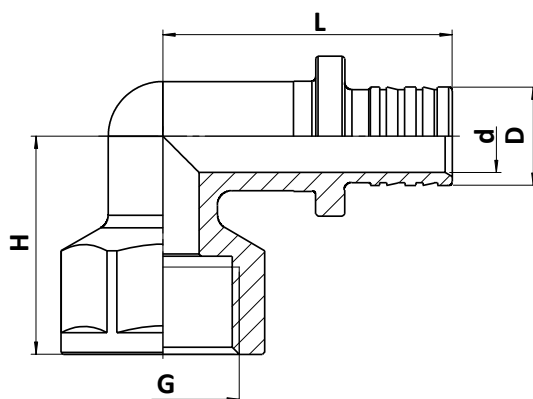


Артикул	L, мм	D, мм	d, мм	H, мм	G, дюйм	Размер трубы, мм
VM51411	38.3	13.5	10	31.5	G1/2"	16
VM51413	41.4	16.5	12.5	32.5	G1/2"	20
VM51414	44.2	16.5	12.5	35.8	G3/4"	20
VM51416	51	19.8	15.5	33.3	G3/4"	25
VM51419	63	25.5	20	38	G1"	32

Угольник с внутренней резьбой, латунный

Материал: Латунь

Цвет: Натуральный (желтая латунь)

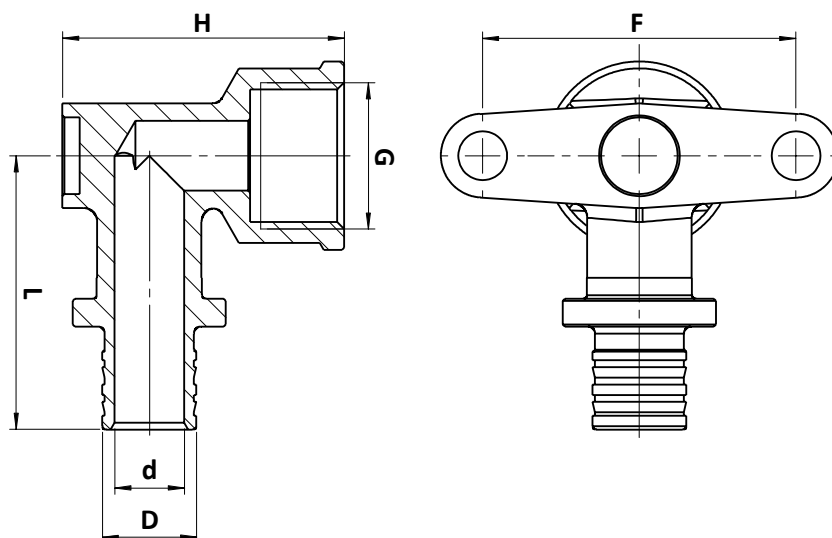


Артикул	L, мм	D, мм	d, мм	H, мм	G, дюйм	Размер трубы, мм
VM51511	39.8	13.5	10	30	G1/2"	16
VM51514	45.9	16.5	12.5	33.3	G3/4"	20
VM51517	56.8	19.8	15.5	32	G1"	25
VM51519	65	25.5	20	36	G1"	32

Угольник с внутренней резьбой и настенным креплением, латунный

Материал: Латунь

Цвет: Натуральный (желтая латунь)

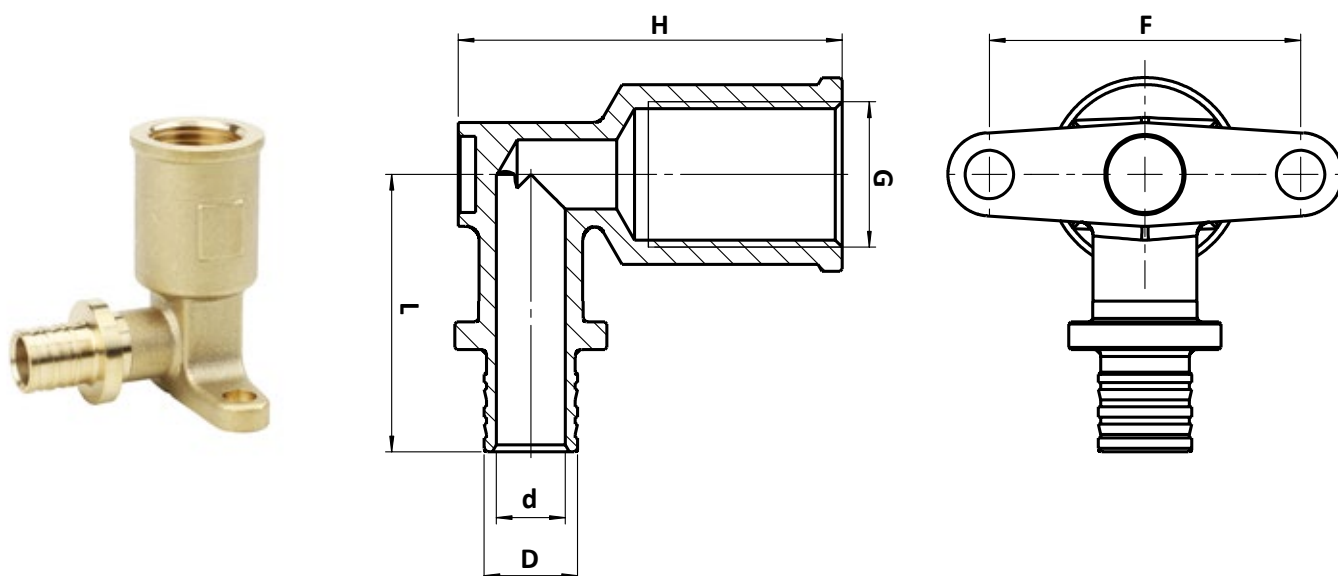


Артикул	L, мм	D, мм	d, мм	F, мм	H, мм	G, дюйм	Размер трубы, мм
VM51611	39.3	13.5	10	45	40.5	G1/2"	16
VM51612	42.4	16.5	12.5	45	41.5	G1/2"	20
VM51613	45.4	16.5	12.5	45	41.5	G3/4"	20

Угольник с внутренней резьбой и настенным креплением, длинный, латунный

Материал: Латунь

Цвет: Натуральный (желтая латунь)



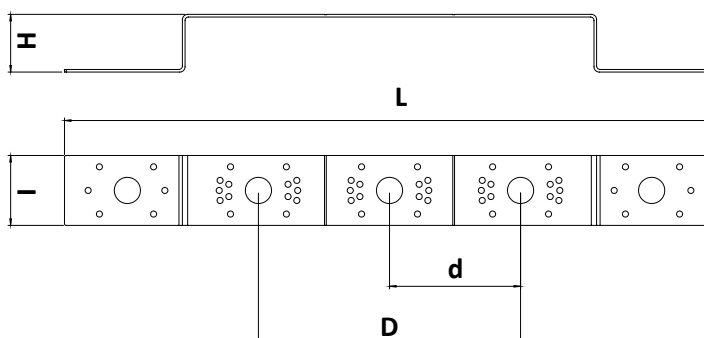
Артикул	L, мм	D, мм	d, мм	F, мм	H, мм	G, дюйм	Размер трубы, мм
VM51621	40.1	13.5	10	45	55.5	G1/2"	16

Кронштейн для крепления водорозеток, изогнутый, тип 75/150

Материал: Латунь

Цвет: Натуральный (желтая латунь)

Кронштейн Varmega тип 75/150 предназначен для крепления водорозеток и других фитингов с настенными креплениями. Кронштейн изготовлен из оцинкованной стали, представляет из себя изогнутую П-образную консоль с универсальными отверстиями по всей плоскости. Данный крепежный элемент считается двойным, позволяет закрепить две водорозетки, что обычно необходимо при установке смесителя.

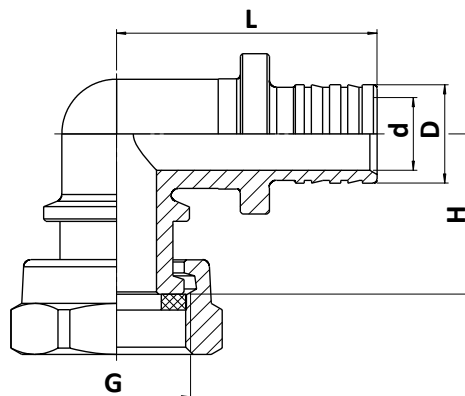


Артикул	L, мм	D, мм	d, мм	H, мм	I, мм
VM59001	372	150	75	33	40

Угольник с накидной гайкой и плоским соединением, латунный

Материал: Латунь

Цвет: Натуральный (желтая латунь)

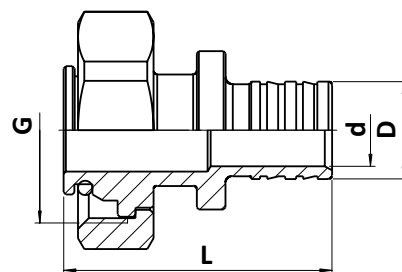


Артикул	L, мм	D, мм	d, мм	H, мм	G, дюйм	Размер трубы, мм
VM51911	35.8	13.5	10	22	G1/2"	16
VM51912	38.3	13.5	10	23.5	G3/4"	16
VM51914	41.4	16.5	12.5	24.5	G3/4"	20
VM51915	44.9	16.5	12.5	26.5	G1"	20

Муфта с накидной гайкой и евроконусом, латунная

Материал: Латунь

Цвет: Натуральный (желтая латунь)

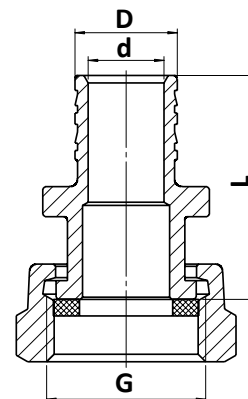


Артикул	L, мм	D, мм	d, мм	G, дюйм	Размер трубы, мм
VM51711	37.3	13.5	10	G3/4"	16
VM51712	40.4	16.5	12.5	G3/4"	20

Муфта с накидной гайкой и плоским соединением, латунная

Материал: Латунь

Цвет: Натуральный (желтая латунь)

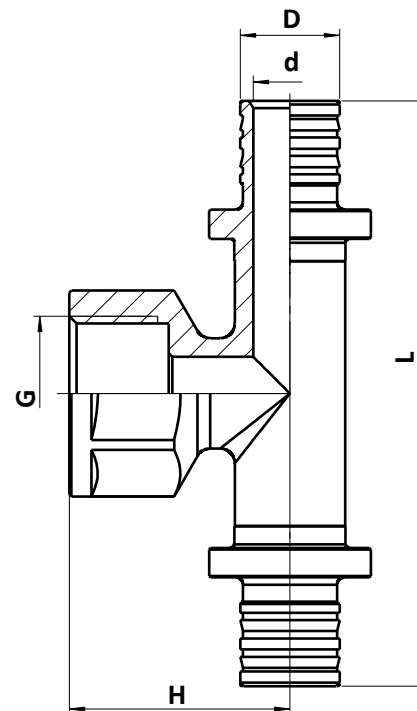


Артикул	L, мм	D, мм	d, мм	G, дюйм	Размер трубы, мм
VM51811	29.8	13.5	10	G1/2"	16
VM51812	30.3	13.5	10	G3/4"	16
VM51813	32.9	16.5	12.5	G1/2"	20
VM51814	33.4	16.5	12.5	G3/4"	20
VM51816	41.3	19.8	15.5	G3/4"	25
VM51817	41.3	19.8	15.5	G1"	25
VM51819	50	25.5	20	G1"	32

Тройник с внутренней резьбой, латунный

Материал: Латунь

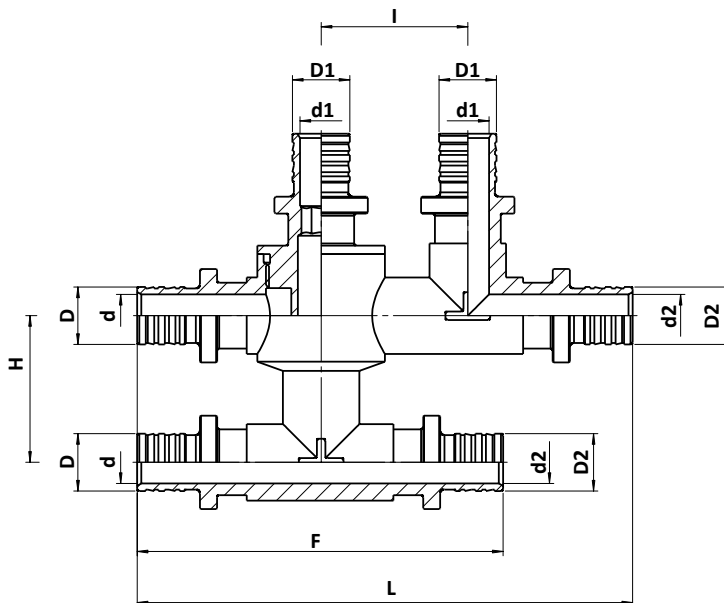
Цвет: Натуральный (желтая латунь)



Артикул	L, мм	D, мм	d, мм	H, мм	G, дюйм	Размер трубы, мм
VM51111	79.6	13.5	10	30	G1/2"	16
VM51113	85.8	16.5	12.5	32	G1/2"	20
VM51116	105.5	19.8	15.5	31	G3/4"	25
VM51119	130	25.5	20	39.3	G1"	32

Шестивыводной распределительный блок, латунный

Материал: Латунь

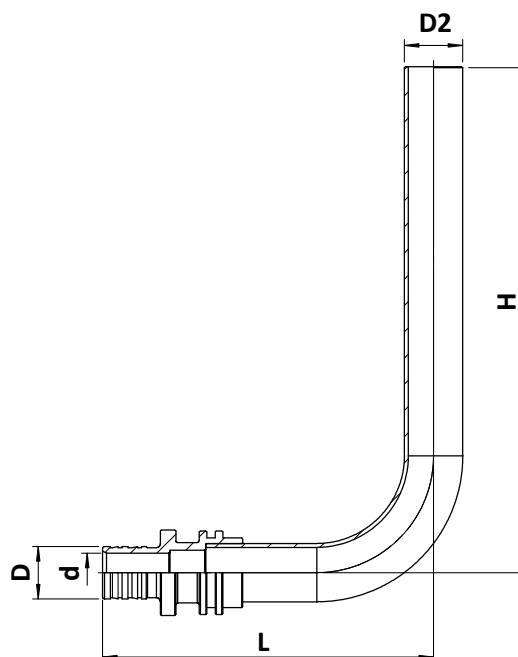


Артикул	L, мм	D, мм	d, мм	D1, мм	d1, мм	D2, мм	d2, мм	F, мм	H, мм	l, мм	Размер трубы, мм
VM53511	116.6	13.5	10	13.5	10	13.5	10	86.1	34.5	34.5	16 - 16 - 16
VM53512	117.2	16.5	12.5	13.5	10	13.5	10	86.7	34.5	34.5	20 - 16 - 16
VM53513	117.8	16.5	12.5	13.5	10	16.5	12.5	87.3	34.5	34.5	20 - 16 - 20

Угольник радиаторный с трубкой (Г-образная трубка)

Материал: Никелированная латунь

Цвет: Никель

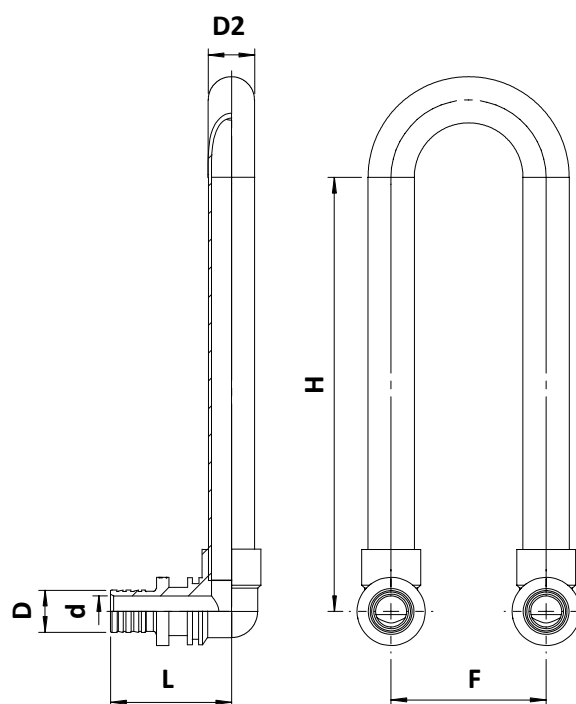


Артикул	L, мм	D, мм	d, мм	D2, мм	H, мм	Размер трубы, мм
VM52501	85	13.5	10	15	248.5	16
VM52502	88	16.5	12.5	15	248.5	20

Угольник радиаторный сдвоенный с трубкой

Материал: Никелированная латунь

Цвет: Никель



Артикул	L, мм	D, мм	d, мм	D2, мм	F, мм	H, мм	Размер трубы, мм
VM52511	39	13.5	10	15	50	265	16

Фиксирующая скоба для радиаторных Г-образных трубок

Фиксирующая скоба Varmega для радиаторных (присоединительных) трубок предназначена для закрепления на черновой бетонной стяжке пола аксиальных Г-образных трубок для радиаторов.

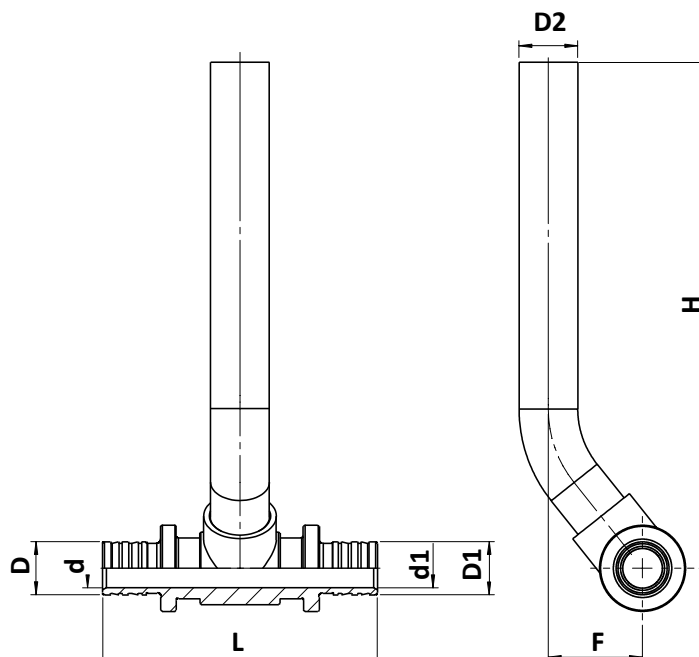


Артикул	Межосевое расстояние, мм
VM59011	50

Тройник радиаторный с трубкой (Т-образная трубка)

Материал: Никелированная латунь

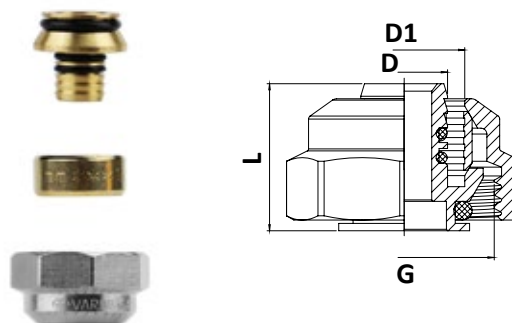
Цвет: Никель



Артикул	L, мм	D, мм	d, мм	D1, мм	d1, мм	D2, мм	H, мм	Размер трубы, мм
VM52601	70	13.5	10	13.5	10	15	249	16
VM52602	76.3	16.5	12.5	16.5	12.5	15	251	20
VM52603	73.2	16.5	12.5	13.5	10	15	251	20 - 16
VM52604	73.2	13.5	10	16.5	12.5	15	251	16 - 20

Резьбозажимной фитинг для подключения полиэтиленовой / металлополимерной трубы

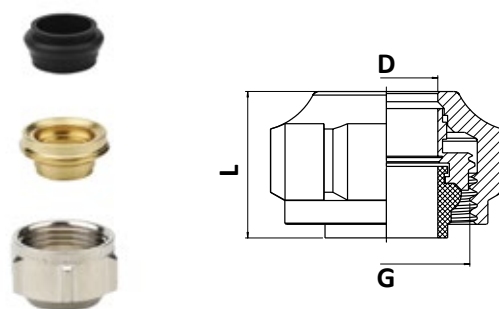
Латунный фитинг с накидной гайкой и обжимным кольцом используется для подключения полиэтиленовой или металлополимерной трубы к коллекторам, коллекторным блокам, радиаторным клапанам и радиаторным узлам, имеющим резьбовые патрубки с наружной резьбой 3/4"ЕК стандарта «евроконус» или 1/2".



Артикул	Размер подключения	D, мм	D1, мм	G, дюйм	L, мм
VM09203	3/4"ЕК*16x2.2	11.5	16.5	3/4	20
VM09205	3/4"ЕК*20x2.8	20.5	20.5	3/4	23
VM09402	1/2"*16x2.2	11.5	16.5	1/2	21.5

Резьбозажимной фитинг для подключения медной трубки

Латунный фитинг с накидной гайкой и обжимным кольцом используется для подключения медной трубки к радиаторным клапанам и радиаторным узлам, имеющим резьбовые патрубки с наружной резьбой 3/4"ЕК стандарта «евроконус».



Артикул	Размер подключения	D, мм	G, дюйм	L, мм
VM09302	3/4"ЕК*15x1.0	15.1	3/4	21.5

4.3. Аксессуары и комплектующие

Трубка теплоизоляционная Varmega Супер Протект-К

Трубная изоляция Varmega Супер Протект специально разработана для тепловой изоляции труб отопления и водоснабжения, прокладываемых в конструкциях полов и стен. Она обладает повышенной стойкостью к механическим повреждениям и агрессивным строительным материалам. Полимерное покрытие повышает прочность трубок на 50%, тем самым делая изоляцию надежной защитой для труб, а упругий слой полиэтиленовой пены помогает компенсировать тепловое расширение труб. Прогрессивная технология одновременной экструзии трубки из вспененного полиэтилена и полимерной пленки обеспечивает надежную сварку теплоизоляции и покрытия. Форма выпуска в бухтах значительно удешевляет логистику перевозок и складского хранения. Материал обладает повышенной защищенностью от механических воздействий на строительной площадке.



Особенности:

- цветовая дифференциация трубопроводов в смонтированной системе и эстетичность внешнего вида изоляции;
- защита стяжки от растрескивания за счет компенсации теплового расширения труб;
- улучшенная защита от механических и коррозионных повреждений при прокладке трубопроводов в конструкциях полов и стен.

Артикул	Размер, мм	Для защиты труб диаметром, мм	Цвет	Количество в упаковке, м
VM57002	18×4	16	Синий	10
VM57102	18×4	16	Красный	10
VM57202	18×6	16	Синий	10
VM57302	18×6	16	Красный	10
VM57004	22×4	20	Синий	10
VM57104	22×4	20	Красный	10
VM57204	22×6	20	Синий	10
VM57304	22×6	20	Красный	10
VM57005	28×4	25	Синий	10
VM57105	28×4	25	Красный	10
VM57205	28×6	25	Синий	10
VM57305	28×6	25	Красный	10
VM57006	35×4	32	Синий	10
VM57106	35×4	32	Красный	10
VM57206	35×6	32	Синий	10
VM57306	35×6	32	Красный	10

Труба Varmega гофрированная, защитная

Гофрированные трубы Varmega предназначены для защиты полимерных (полиэтиленовых / металлопластиковых) труб от механических повреждений, получаемых при скрытой прокладке в полу, штробах стен и потолков. Гофрированные трубы улучшают тепловую эффективность системы отопления за счет воздушного слоя, создаваемого между полимерной и гофрированной трубой.



Артикул	Диаметр, мм	Для защиты труб диаметром, мм	Цвет	Количество в упаковке, м
VM58001	20	14-18	Синий	50
VM58101	20	14-18	Красный	50
VM58002	25	16-22	Синий	50
VM58102	25	16-22	Красный	50
VM58003	32	25	Синий	50
VM58103	32	25	Красный	50
VM58003	40	32	Синий	30
VM58103	40	32	Красный	30

Фиксатор поворота трубы 90°, полимерный

Фиксатор поворота используется для закрепления формы трубы, изогнутой под углом 90°. Данные элементы зачастую необходимо применять в местах подведения трубопровода к коллекторному шкафу (ШРН, ШРНГ, ШРВ), прибору отопления, коллектору, узлу нижнего подключения и прочему оборудованию. Конструкция фиксатора позволяет осуществлять простой монтаж и надежную фиксацию трубы, защищает от изломов, загибов и внешних повреждений. Фиксаторы поворота выполнены из армированного полимера и подходят для всех видов пластиковых и металлопластиковых труб.



Общие характеристики

Материал: ПА армированный
Цвет: черный
Радиус изгиба трубы: 5d
Угол поворота: 90°
Термостойкость: до +140°C

Основные преимущества

- Гладкое изделие, легкая прокладка труб без повреждений
- Жесткий захват благодаря специальной конструкции

Артикул	Диаметр, мм	Количество в упаковке, шт
VM36101	16	5
VM36102	20	5

Фиксатор поворота трубы 90° без колец, оцинкованная сталь

Фиксатор поворота используется для закрепления формы трубы, изогнутой под углом 90°. Данные элементы зачастую необходимо применять в местах подведения трубопровода к коллекторному шкафу (ШРН, ШРНГ, ШРВ), прибору отопления, коллектору, узлу нижнего подключения и прочему оборудованию. Конструкция фиксатора позволяет осуществлять простой монтаж и надежную фиксацию трубы, защищает от изломов, загибов и внешних повреждений. Фиксаторы поворота выполнены из оцинкованной стали и подходят для всех видов пластиковых и металлопластиковых труб.



Общие характеристики

Материал: Оцинкованная сталь
Радиус изгиба трубы: 5d
Угол поворота: 90°

Артикул	Диаметр, мм	Количество в упаковке, шт
VM36111	16	5
VM36112	20	5
VM36113	25	5

Фиксатор поворота трубы 90° с кольцами, оцинкованная сталь

Фиксатор поворота используется для закрепления формы трубы, изогнутой под углом 90°. Данные элементы зачастую необходимо применять в местах подведения трубопровода к коллекторному шкафу (ШРН, ШРНГ, ШРВ), прибору отопления, коллектору, узлу нижнего подключения и прочему оборудованию. Конструкция фиксатора позволяет осуществлять простой монтаж и надежную фиксацию трубы, защищает от изломов, загибов и внешних повреждений. Фиксаторы поворота выполнены из оцинкованной стали и подходят для всех видов пластиковых и металлопластиковых труб. Кольца служат дополнительным элементом фиксации и упрощают монтаж.



Общие характеристики

Материал: Оцинкованная сталь

Радиус изгиба трубы: 5d

Угол поворота: 90°

Артикул	Диаметр, мм	Количество в упаковке, шт
VM36121	16	5
VM36122	20	5
VM36123	25	5
VM36123	32	5

Фиксатор поворота трубы 90° сдвоенный, с кольцами, оцинкованная сталь

Фиксатор поворота используется для закрепления формы трубы, изогнутой под углом 90°. Данные элементы зачастую необходимо применять в местах подведения трубопровода к коллекторному шкафу (ШРН, ШРНГ, ШРВ), прибору отопления, коллектору, узлу нижнего подключения и прочему оборудованию. Конструкция фиксатора позволяет осуществлять простой монтаж и надежную фиксацию трубы, защищает от изломов, загибов и внешних повреждений. Фиксаторы поворота выполнены из оцинкованной стали и подходят для всех видов пластиковых и металлопластиковых труб. Кольца служат дополнительным элементом фиксации и упрощают монтаж. Отличительной особенностью данной модели является обеспечение расстояния между трубопроводами в 50 мм.



Общие характеристики

Материал: Оцинкованная сталь

Тип фиксатора: сдвоенный

Радиус изгиба трубы: 5d

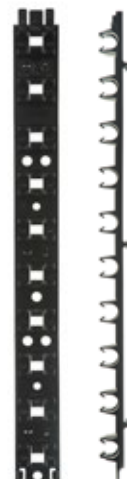
Угол поворота: 90°

Расстояние между осями: 50 мм

Артикул	Диаметр, мм	Количество в упаковке, шт
VM36131	16	5

Фиксирующая шина Varmega Varfix

Фиксирующая шина Varmega Varfix предназначена для быстрого монтажа труб теплого пола диаметром 16, 20 мм на утеплительные маты. Может поставляться с гарпун-дюбелями с нижней стороны или без них. Монтаж труб осуществляется путем защелкивания трубы в фиксатор, при этом обеспечивается плотная фиксация трубы. Фиксирующая шина имеет шаг укладки, кратный 50 мм, приподнимание трубы над утеплителем составляет 5 мм. Замковые соединения обеспечивают надежное и быстрое соединение фиксирующих шин длиной 0.5 м между собой. Для модели без встроенных гарпун-дюбелей необходимо отдельно приобретать гарпун-скобы для крепления шин к утеплительному мату. Парные отверстия в шинах служат для фиксации ее на теплоизоляции с помощью гарпун-скоб. Специально сконструированные зубцы на концах гарпун-скоб обеспечивают надежное крепление шин к поверхности теплоизоляции.



Общие характеристики

Материал: полипропилен

Длина: 500 мм

Ширина: 50 мм

Высота шин (без гарпун-дюбелей с нижней стороны шины): 27 мм

Поднятие трубы: 5 мм

Интервал укладки кратно: 5 см

Артикул	Размер, мм	Гарпун-дюбели	Количество в упаковке, шт
VM36301	500×50	Нет	100
VM36302	500×50	Да	80

Крюк с дюбелем для труб

Крюк с дюбелем применяется для крепления полимерных или металлопластиковых труб к полу с применением изоляции. Подходит для труб диаметром от 16 до 25 мм. Изготавливается из полиамида или полипропилена черного цвета. Крюки различаются между собой одинарным или двойным креплением трубы.



Артикул	Диаметр, мм	Количество в упаковке, шт
VM36201	16-25	50
VM36202	16-25	50

Заглушка (пробка) монтажная 1/2" НР, с уплотнителем

Заглушка (пробка) монтажная предназначена для герметизации трубопровода при тестовом запуске системы или в качестве временной заглушки, монтируемой на время проведения отделочных работ. Применяется в системах холодного и горячего водоснабжения, а также отопления. Заглушка оснащена уплотнительным кольцом на наружной резьбе для дополнительной защиты от протечек.



Общие характеристики

Размер присоединительной резьбы, дюйм: 1/2

Материал корпуса: Полипропилен

Материал прокладки: EPDM

Артикул	G, дюйм	Цвет
FT03402	G1/2"НР	Синий
FT03403	G1/2"НР	Красный

4.4. Инструмент

Комплект ручного инструмента для расширения труб и запрессовки натяжных втулок



Комплект гидравлического ручного инструмента для расширения труб и запрессовки подвижных гильз



Артикул	Типоразмер	Комплект поставки
VM59901	16-32	1. Чемодан 2. Расширитель 3. Натяжитель 4. Комплект насадок для расширителя 16-32 5. Комплект насадок для натяжителя 16-32 6. Инструкция по эксплуатации

Артикул	Типоразмер	Комплект поставки
VM59902	16-32	1. Чемодан 2. Расширитель 3. Натяжитель 4. Комплект насадок для расширителя 16-32 5. Комплект насадок для натяжителя 16-32 6. Инструкция по эксплуатации

Комбинированный аккумуляторный инструмент для расширения труб и запрессовки подвижных гильз



Артикул	Типоразмер	Комплект поставки
VM59903	16-32	1. Чемодан 2. Расширитель 3. Натяжитель 4. Комплект насадок для расширителя 16-32 5. Комплект насадок для натяжителя 16-32 6. Аккумулятор - 2шт 7. Зарядное устройство - 1 шт 8. Инструкция по эксплуатации

Ножницы для обрезки труб



Артикул	Типоразмер	Кол-во в упаковке, шт
FT08301	16-40	1

Труборез для обрезки труб



Артикул	Типоразмер	Кол-во в упаковке, шт
FT08305	16-63	1

Ножницы для обрезки труб

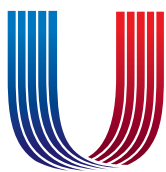


Артикул	Типоразмер	Кол-во в упаковке, шт
FT08307	16-20	1

МЕСТО ДЛЯ ЗАМЕТОК

A large rectangular area defined by a dashed black border, intended for writing notes. The box is empty and occupies most of the page's width and height.





UNITED THERMO

**Официальный дистрибьютор в России и СНГ
UNITED THERMO RUS**

РФ, 108811, г. Москва, 22-й Километр Киевское шоссе (БП "Румянцево"), домовлад. 4, стр. 2, этаж 2, блок Г, подъезд 18, офис 203Г

Телефон: 8 495 646 11 88

info@unitedthermo.ru

www.unitedthermo.ru

