

# Технический паспорт изделия



**Редукторы давления мембранного типа PN25  
ТП № 2024.01/VRG-P39**



Дата издания: январь 2024

## 1. Назначение и область применения

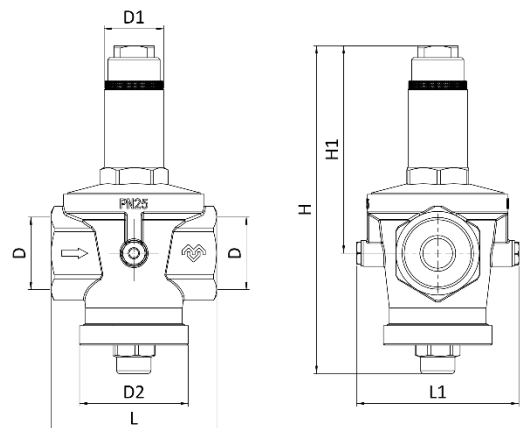
- 1.1. Редукторы давления (регуляторы) мембранного типа под брендом Varmega предназначены для регулируемого понижения и стабилизации давления рабочей среды с учетом предварительного заданного значения на трубопроводах холодного и горячего водоснабжения, а также в технологических сетях, транспортирующих жидкости, не агрессивные к материалам редуктора.
- 1.2. Регулятор давления обеспечивает на выходе не превышающее настроечное давление вне зависимости от скачков в сети.
- 1.3. Регулировка давления осуществляется по принципу «после себя».
- 1.4. В статическом положении давление после редуктора также не превышает настроечное.
- 1.5. Редуктор соответствует требованиям ГОСТ Р 55023–2012.
- 1.6. Основная область применения регуляторов давления:
  - a. после счетчика, на входе в водопроводную сеть, горячего или холодного водоснабжения (квартирные системы);
  - b. перед емкостями или котлами.

## 2. Технические характеристики

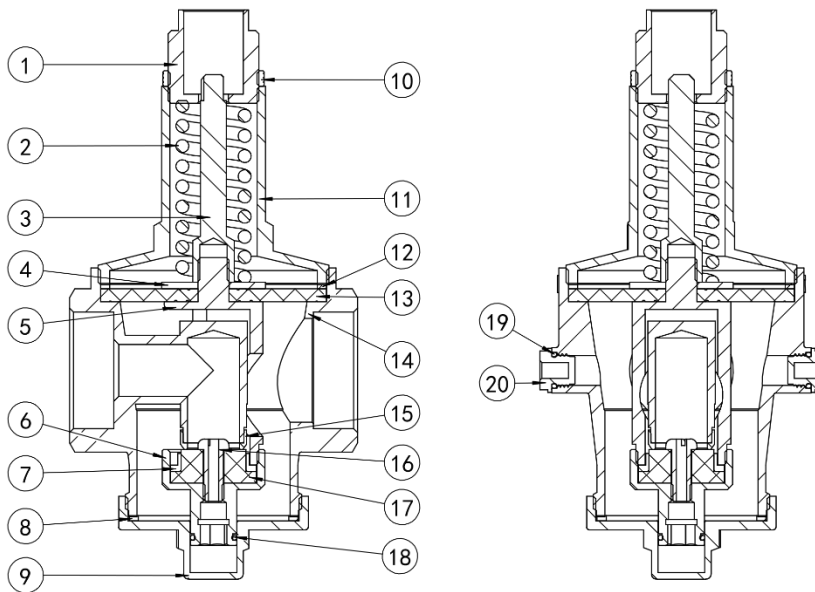
Характеристика	½"	¾"	1"	1 ¼"	1 ½"	2"
Номинальное давление, бар	25	25	25	25	25	25
Номинальный диаметр DN, мм	15	20	25	32	40	50
Рабочая температура, °С	0–80 (исключить замерзание)					
Диапазон регулирования, бар	от 0,5 до 7					
Заводская настройка давления, бар	3	3	3	3	3	3
Условная пропускная способность (100%), м³/час	2,8	3,5	4,35	7,2	13,1	18,2
Расход при падении давления от настроечного 1,0 бар, м³/час	2,6	3,2	4,0	6,9	12,5	16,9
Допуск отклонения от настроечного давления при изменении давления на входе, %	±5					
Рабочая среда:	вода; водный раствор гликоля 50%					
Присоединение манометра, дюйм:	1/4"					

## 3. Размеры

DN	D	D1	L	L1	H	H1
1/2"	26	41	69	73	132	80
3/4"	26	41	72	73	132	83
1"	31	52	83	83	166	105
1 1/4"	31	52	88	83	166	109
1 1/2"	40	73	111	109	220	139
2"	40	73	111	109	220	145



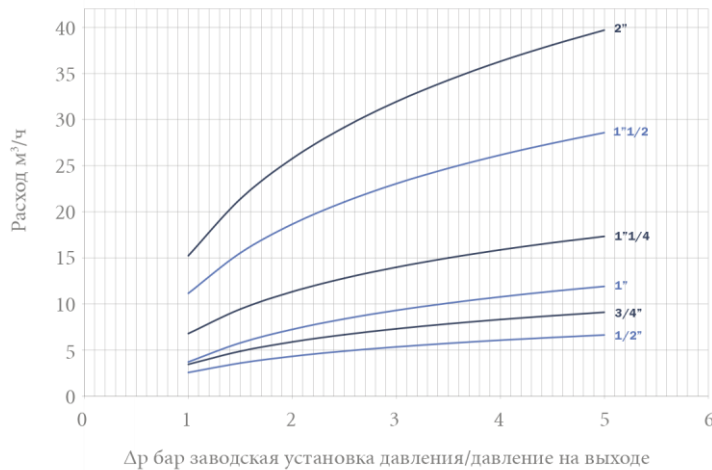
#### 4. Конструкция и материалы



№	Наименование	Материал
1.	Регулировочный винт	Латунь CW614N
2.	Пружина калибровочная	Сталь SM
3.	Шток мембраны	Латунь CW614N
4.	Пластина штока	Латунь CW614N
5.	Седло мембраны	Латунь CW617N
6.	Нижняя часть штока	Латунь CW614N
7.	Седло уплотнителя	Латунь CW614N
8.	Уплотнитель	Безасбестовый паронит
9.	Нижняя пробка	Латунь CW617N
10.	Фиксирующая гайка	Латунь CW614N
11.	Верхняя крышка корпуса	Латунь CW617N
12.	Уплотнитель	Паронит
13.	Мембрана	Эластомер EPDM
14.	Корпус	Латунь CW617N
15.	Седло	Нержавеющая сталь 304
16.	Винт золотника	Латунь CW614N
17.	Уплотнитель	Эластомер EPDM
18.	Уплотнитель	Эластомер EPDM
19.	Уплотнитель	Эластомер EPDM
20.	Пробка отверстия для манометра	Полиамид (PA+GF)

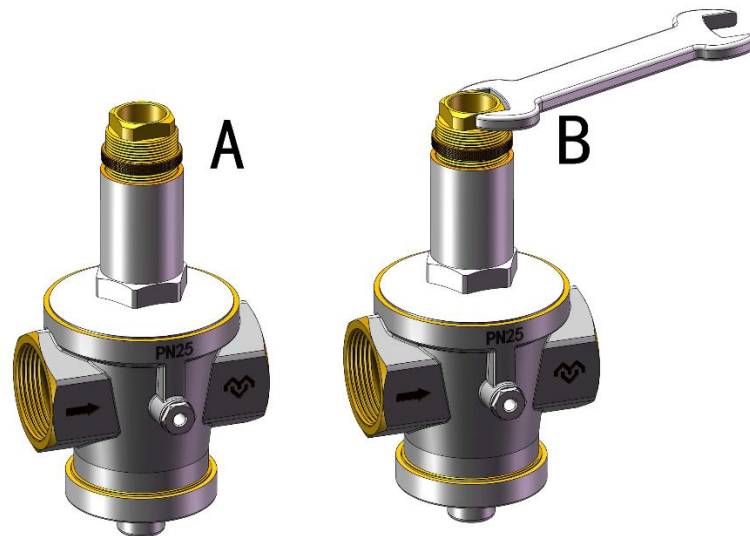
#### 5. Гидравлические характеристики

График падения давления в зависимости от пропускной способности



## 6. Требования к монтажу и настройке

- 6.1. Регуляторы давления имеют заводскую настройку на выходное давление 3 бара.
- 6.2. Настройка редуктора может осуществляться без его демонтажа.
- 6.3. Перед настройкой установленного в системе редуктора рекомендуется открыть максимально возможное количество водоразборной арматуры для удаления воздуха из трубопровода.
- 6.4. Для обеспечения безопасного и устойчивого функционирования устройства рекомендуется перед редуктором установить фильтр, необходимый для удаления механических примесей транспортируемой среды, которые, оседая на уплотнениях, могут привести к некорректной работе редуктора давления.
- 6.5. Для удобства проведения работ по техническому обслуживанию редуктора давления рекомендуется перед и после устройства установить отсечную арматуру.
- 6.6. Установите редуктор с учетом стрелки на корпусе, которая указывает направление движения рабочей среды.
- 6.7. Редуктор может монтироваться в любом монтажном положении, при этом направление потока должно совпадать с направлением стрелки на корпусе редуктора. Нарботка на отказ редуктора увеличится, если он будет установлен вертикально, регулировочным винтом вверх, т. к. в этом случае уменьшается вероятность износа уплотнительных колец поршня.
- 6.8. Для настройки редуктора следует снять пробку пружинной камеры (А). Настройка производится вращением регулировочного винта шестигранным ключом (В). Вращение по часовой стрелке увеличивает значение настроечного давления. Вращение против часовой стрелки уменьшает давление.



- 6.9. Настройка регулятора осуществляется при близком к нулевому расходе, но не нулевом расходе. Необходимо, чтобы все водоразборные краны системы должны быть закрыты, а на одном из приборов оставлен минимально возможный струйный расход (расход, при котором выходящая струя не разделяется на отдельные капли).
- 6.10. При использовании герметизирующего материала (ФУМ, сантехническая нить) следует контролировать, чтобы излишки материала не попадали во входную камеру редуктора. Это может привести к их попаданию на седло золотника и утрате редуктором работоспособности.

## 7. Указания по эксплуатации и техническому обслуживанию

- 7.1. Редуктор давления должен эксплуатироваться при параметрах давления и температуры, которые не превышают указанные данные в технических характеристиках.
- 7.2. Не допускается замораживание рабочей среды внутри редуктора.
- 7.3. Неожиданное избыточное давление, именуемое также "гидравлический удар", является одной из основных причин повреждения редукторов давления. При установке редуктора в системах, которые могут быть подвержены подобному явлению, следует предусмотреть использование специальных устройств, поглощающих энергию "гидравлических ударов".
- 7.4. Если наблюдается повышение давления сверх настроечного при полностью закрытых водоразборных приборах, а также появление капель жидкости на вентиляционном отверстии пробки пружинной камеры, то это говорит об износе уплотнительных колец редуктора. В этом случае следует немедленно перекрыть входной кран или вентиль, слить с системы (или участка системы) воду и заменить редуктор на новый.

## 8. Условия хранения и транспортировки

- 8.1. Изделия должны храниться в упаковке предприятия–изготовителя согласно условиям хранения 3 по ГОСТ 15150.

8.2. Транспортировка изделий должна осуществляться в соответствии с условиями 5 по ГОСТ 15150.

## 9. Утилизация

Утилизация изделия производится в порядке, установленном Законами РФ от 22 августа 2004 г. №122-ФЗ "Об охране атмосферного воздуха", от 10 января 2003 г. № 15-ФЗ "Об отходах производства и потребления", а также другими российскими и региональными нормами, актами, правилами, распоряжениями, принятыми во исполнение указанных законов.

## 10. Гарантийные обязательства

- 10.1. Производитель гарантирует, что изделия отвечают требованиям безопасности, при условии соблюдения потребителем правил использования, транспортировки, хранения, монтажа и эксплуатации.
- 10.2. Срок службы поршневых редукторов давления Varmega, при условии соблюдения потребителем правил, установленных настоящим Техническим паспортом и при проведении необходимых сервисных работ (замена уплотнительных колец), составляет 5 лет со дня передачи продукции потребителю.
- 10.3. Гарантия распространяется на все дефекты, возникшие по вине завода-производителя.
- 10.4. Гарантийный срок составляет 24 месяца с даты продажи товара, но не может выходить за пределы срока службы товара.
- 10.5. Изготовитель оставляет за собой право без уведомления потребителя, в одностороннем порядке, вносить в конструкцию изделия изменения, не влияющие на заявленные ранее технические характеристики.
- 10.6. Гарантия не распространяется на дефекты, возникшие в случаях:
  - нарушения паспортных условий хранения, монтажа, испытания, эксплуатации и обслуживания продукции;
  - наличия повреждений по причине форс-мажорных обстоятельств;
  - повреждений, вызванных неправильными действиями потребителя;
  - несоответствующей транспортировки и погрузо-разгрузочных работ;
  - наличия следов воздействия веществ, агрессивных к материалам изделия;
  - наличия следов постороннего вмешательства в конструкцию изделия.

## 11. Условия гарантийного обслуживания

- 11.1. Претензии к качеству товара могут быть предъявлены в течение гарантийного срока;
- 11.2. Затраты, связанные с демонтажом, монтажом и транспортировкой неисправного изделия в период гарантийного срока Покупателю не возмещаются.
- 11.3. Неисправные изделия в течение гарантийного срока ремонтируются или обмениваются на новые бесплатно. Решение о замене или ремонте изделия принимает

сервисный центр. Замененное изделие или его части, полученные в результате ремонта, переходят в собственность сервисного центра.

11.4. В случае необоснованности претензий, затраты на диагностику и экспертизу изделия оплачиваются Покупателем.

11.5. При предъявлении претензий к качеству товара, покупатель предоставляет следующие документы:

- A. Заявление в произвольной форме, в котором указываются:
- название организации или Ф.И.О. покупателя;
  - фактический адрес покупателя и контактный телефон;
  - название и адрес организации, производившей монтаж;
  - адрес установки изделия;
  - краткое описание дефекта.
- B. Документ, подтверждающий покупку изделия (накладная, квитанция);
- C. Фотографии неисправного изделия в системе;
- D. Акт гидравлического испытания системы, в которой монтировалось изделие;
- E. Копия гарантийного талона со всеми заполненными графами.
- F. Представители Гарантийной организации могут запросить дополнительные документы для определения причин аварии и размеров ущерба.

## Гарантийный талон

### Редуктор давления мембранного типа Varmega

№	Артикул	Количество

<b>Продавец:</b>	<b>Дата продажи:</b>	
<i>М.П. торгующей организации</i>		
<b>Название организации, осуществившей монтаж редуктора давления:</b>		
<b>Номер лицензии:</b>		
<b>Номер договора:</b>		
<b>ФИО ответственного лица:</b>		
<b>Контактный телефон:</b>		
<i>М.П. организации, осуществляющей монтаж</i>	<b>Подпись:</b>	
<b>С правилами гарантии, установки и эксплуатации ознакомлен, претензии к комплектации и внешнему виду не имею:</b>		
	<b>(Подпись покупателя)</b>	

По вопросам гарантийного ремонта, рекламаций и претензий к качеству изделий обращаться по телефону горячей линии 8-800-700-66-86

Адрес: РФ, 301830, Тульская обл., г. Богородицк, Заводской проезд, д. 2

Изготовлено по заказу: ООО Юнайтед Термо РУС

Производитель: Yuhuan Copper Joy HVAC Technology Co., Ltd

Адрес: Специальная Экономическая Зона Лунван, Чумэн, Юхуань, провинция Чжэцзян, КНР